



**Hailo**



*Gebrauchs- und Bedienungsanleitung*  
**Treppenpodest TP1**

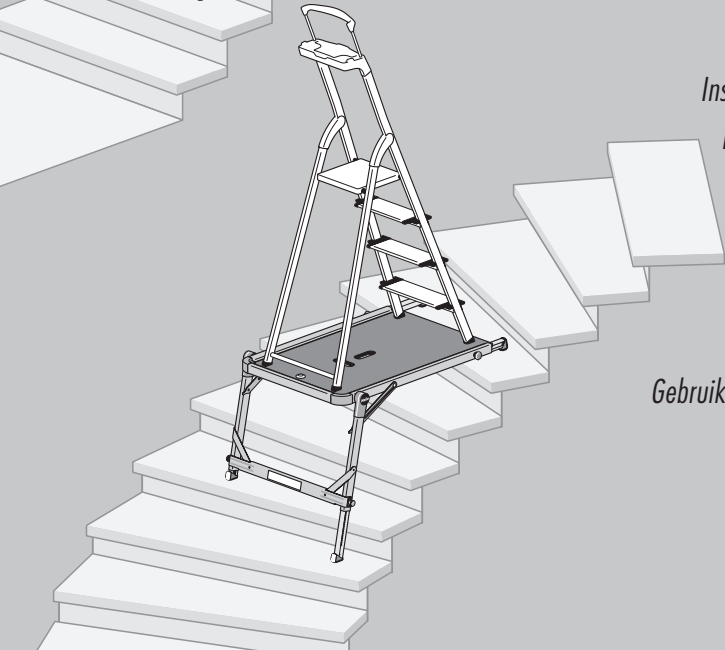
DE

*Use and Operating Instructions*  
**Stair landing TP1**

GB

*Manuel d'utilisation et d'installation*  
**Taquet d'escalier TP1**

FR



*Instrucciones de uso y manejo*  
**Pedestal para escalera TP1**

ES

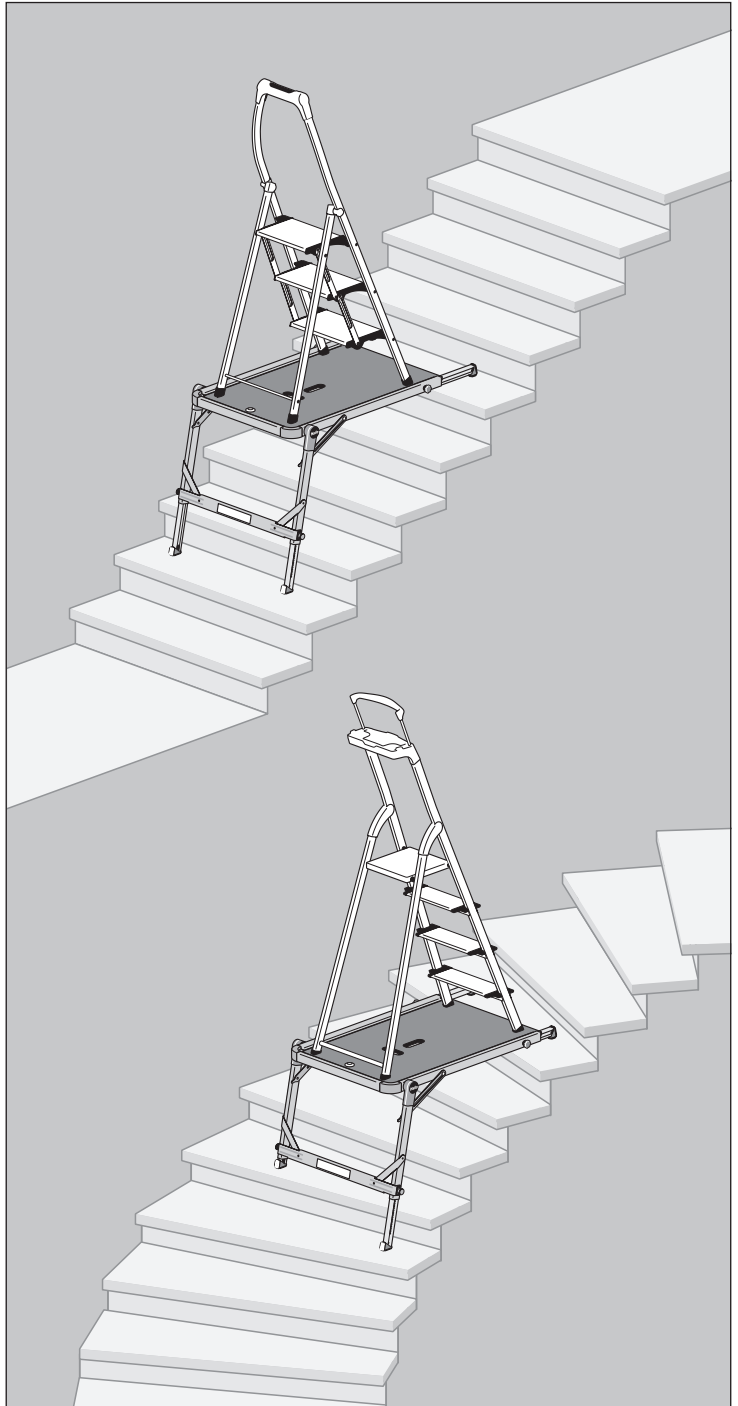
*Istruzioni d'uso*  
**Pedana per scale TP1**

IT

*Gebruiks- en bedieningshandleiding*  
**Trapplatform TP1**

NL

Art.-Nr. 9940-001



# Gebrauchs- und Bedienungsanleitung

## Treppenhodest TP1

Art.-Nr. 9940-001

### Inhaltsverzeichnis

1. Einleitung	3
2. Bestimmungsgemäßer Gebrauch	3
3. Technische Informationen	4
4. Lieferumfang	4
5. Aufbau / Bedienung	5
6. Sicherheitshinweise	6
7. Wartung / Instandhaltung	8
8. Transport / Lagerung	9
9. Verpackung / Entsorgung	9
10. Gebrauchsdauer	9
11. Service / Ersatzteile	9



Technische Änderungen vorbehalten.

## 1. Einleitung

Diese Gebrauchs- und Bedienungsanleitung beschreibt die sichere Verwendung des Treppenhodestes.

Bitte lesen Sie vor der Benutzung diese Gebrauchs- und Bedienungsanleitung aus Gründen der Sicherheit sorgfältig durch und bewahren sie diese für künftiges Nachlesen auf.

Bei Weitergabe des Treppenhodestes ist die Gebrauchs- und Bedienungsanleitung mitzugeben.

## 2. Bestimmungsgemäßer Gebrauch

Das Treppenhodest ist ein mobiles Arbeitsmittel, das für den Einsatz an geradläufigen und an gewendelten Treppen vorgesehen ist.

Mit dem Treppenhodest kann die Trittfäche einer Treppenstufe so vergrößert werden, dass zusätzlich ein Klapptritt oder eine Stufenstehtleiter (max. 4 Stufen) in waagerechter Position auf der Treppe aufgestellt werden kann.

Dadurch erweitert sich der Aktionsradius des Benutzers bei Arbeiten in unterschiedlichen Höhen auf einer Treppe.

Durch die abgestimmte Plattform-Größe ist der sichere Gebrauch des Treppenhodestes nur mit einem beliebigen HAILO-Klapptritt oder einer HAILO-Stufenstehtleiter mit max. 4 Stufen erlaubt.

Dieses Treppenhodest darf nur, wie in dieser Gebrauchs- und Bedienungsanleitung beschrieben, verwendet werden. Jede andere Verwendung gilt als nicht bestimmungsgemäß. Für Schäden, die durch nicht bestimmungsgemäßen Gebrauch entstanden sind, wird keine Haftung übernommen.

Bei der Verwendung eines Klapptrittes oder einer Stufenstehtleiter müssen auch die jeweiligen Gebrauchs- und Bedienungsanleitungen beachtet werden.

Veränderungen am Treppenhodest, die nicht vom Hersteller autorisiert sind, führen zum Erlöschen der Garantie und Gewährleistung.

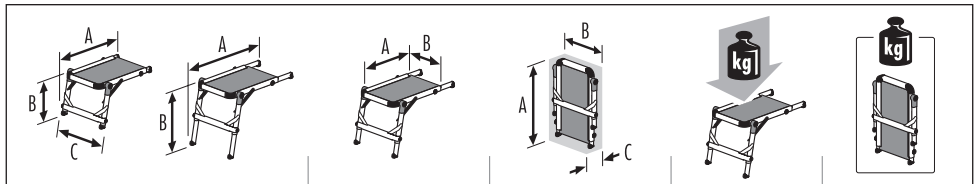
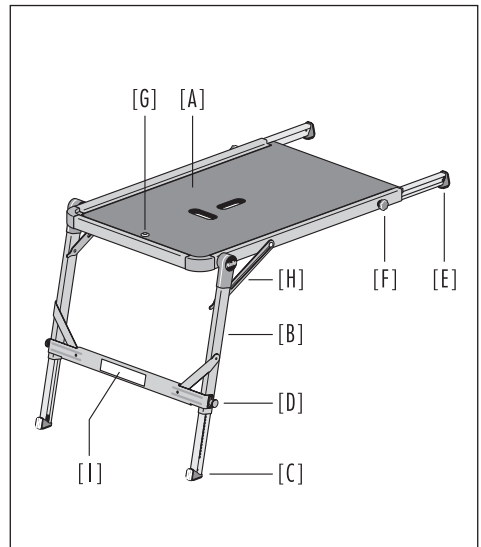
DE

## 3. Technische Informationen

Technische Informationen und produktspezifische Angaben befinden sich auf der Treppenpodest-Kennzeichnung [ I ] direkt am Produkt.

### Treppenpodest TP1

- [ A ] Aluminium-Rahmen mit Plattform
- [ B ] Ausklappbarer Tragrahmen
- [ C ] Vertikale Stützschiene mit Fuß
- [ D ] Rastbolzen
- [ E ] Horizontale Verlängerungsschiene mit Fuß
- [ F ] Feststellschraube
- [ G ] Libelle (Kontrollanzeige Horizontallage)
- [ H ] Tragrahmen-Arretierung
- [ I ] Treppenpodest-Kennzeichnung



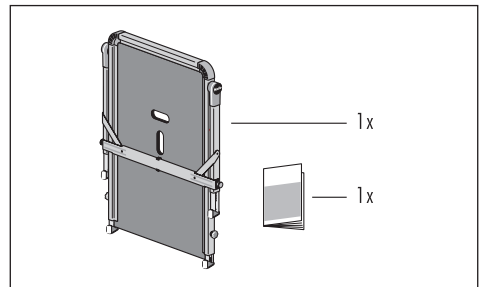
<p>A = 100 - 120 cm B = 54 - 80 cm C = 75 cm</p>	<p>A = 90 cm B = 57 cm</p>	<p>A = 93 cm B = 75 cm C = 6 cm</p>	<p>150 kg</p>	<p>9 kg</p>
--	--------------------------------	---	---------------	-------------

## 4. Lieferumfang

- 1 x Treppenpodest TP1
- 1 x Gebrauchs- und Bedienungsanleitung

Das Treppenpodest wird komplett montiert geliefert, es sind keine Tätigkeiten für den Zusammenbau erforderlich.

Vor der weiteren Verwendung Inhalt auf Vollständigkeit und eventuelle Transportschäden überprüfen. Entfernen Sie das Verpackungsmaterial.



Verpackungsmaterial ist kein Kinderspielzeug, es besteht Erstickungsgefahr bei unsachgemäßer Handhabung.

## 5. Aufbau / Bedienung

Das Treppenpodest TP1 ist individuell verstellbar und für den Einsatz an geradläufigen und gewendelten Treppen vorgesehen.

Das Treppenpodest kann an die unterschiedlichen Höhen und Tiefen von Treppenstufen angepasst werden:

Mit Hilfe verstellbarer Stützschielen [C] in vertikaler Richtung, mit den ebenfalls verstellbaren Verlängerungsschielen [E] in horizontaler Richtung.

### Treppenpodest aufstellen

1. Treppenpodest mit den Füßen der beiden Verlängerungsschielen [E-1] auf eine Treppenstufe stellen und den Tragrahmen [B] ausklappen.

Die Tragrahmen-Arretierung [H] muss sicher einrasten (siehe Detail 1.1).

2. Mit beiden Rastbolzen [D] die Stützschielen [C] entriegeln und auf die erforderliche Länge ausziehen. Gleichzeitig die waagerechte Lage der Plattform an der Libelle [G] überprüfen (siehe Detail 2.1). Beide Stützschielen müssen anschließend selbsttätig einrasten (siehe Detail 2.2), die Füße [C-1] müssen sicher auf der Treppenstufe aufliegen.

3. Falls erforderlich, eine oder beide Verlängerungsschielen [E] mit der Feststellschraube [F] entriegeln und auf die erforderliche Länge ausziehen.

Verlängerungsschiene(n) anschließend wieder verriegeln (siehe Detail 3.1), die Füße [E-1] müssen sicher auf der Treppenstufe aufliegen.

Treppenpodest vor der Benutzung auf sicheren, waagerechten Stand überprüfen.

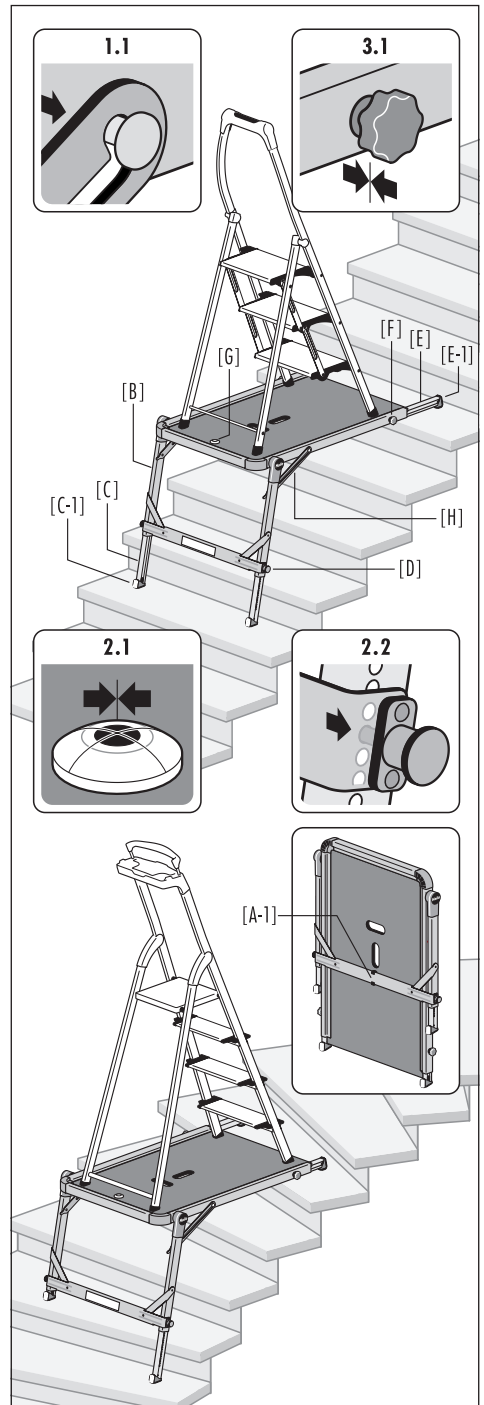
### Klappritt / Stehleiter aufstellen

4. Auf das Treppenpodest kann ein beliebiger HAILO-Klappritt oder eine HAILO-Stufenstehleiter mit max. 4 Stufen mittig aufgestellt werden, so dass die Stufen von oben bestiegebar sind.

### Aufbewahrung des Treppenpodestes

5. Nach der Benutzung beide Stützschielen [C] und Verlängerungsschielen [E] wieder einschieben und sicher verriegeln.

Das Treppenpodest mit beiden Händen an der Tragrahmen-Arretierung [H] entriegeln, zusammengeklappen und am Clip [A-1] an der Podest-Unterseite arretieren.



# 6. Sicherheitshinweise

## 6.1 Allgemeine Sicherheitshinweise



Beim Einsatz des Treppenpodestes müssen mögliche Risiken immer beachtet werden.

Es besteht die Gefahr, vom Treppenpodest abzustürzen oder dass das Treppenpodest wegrutscht; ebenso besteht die Gefahr, von einem Klapptritt oder einer Stufensteleiter, die sich auf dem Treppenpodest befinden, abzustürzen oder dass der Klapptritt bzw. die Stufensteleiter umfällt; in solchen Situationen können Personen verletzt und Gegenstände beschädigt werden.

Zudem besteht eine Verletzungsgefahr durch Quetsch- und Scherstellen bei der Handhabung des Treppenpodestes.

Alle Arbeiten mit und auf dem Treppenpodest sind deshalb so durchzuführen, dass diese Gefahren so gering wie möglich gehalten werden.

Das Treppenpodest ist nur für leichte Arbeiten von kurzer Dauer zu verwenden. Nicht zu lange ohne regelmäßige Unterbrechungen auf dem Treppenpodest arbeiten (Müdigkeit gefährdet einen sicheren Gebrauch).

Das Treppenpodest muss für den jeweiligen Einsatz geeignet sein und darf nur in vorgeschriebener Aufstellposition verwendet werden. Das Treppenpodest bzw. Teile des Treppenpodestes dürfen nicht verändert werden.

Immer auf sicheren Halt achten:

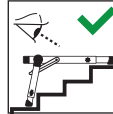
- beim Begehen des Treppenpodestes,
  - beim Auf- und Abstieg an der Steleiter oder am Klapptritt
  - bei allen Arbeiten auf dem Treppenpodest.
- Treppenpodest während der Benutzung nicht verschieben.

Die nationalen, gültigen Bestimmungen sind unbedingt einzuhalten.

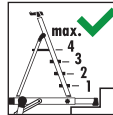
## 6.2 Vor dem Gebrauch des Treppenpodestes



Gebrauchs- und Bedienungsanleitung vollständig lesen.



Sichtprüfung auf Beschädigung und sichere Benutzung zu Beginn jedes Arbeitstages, an dem das Treppenpodest benutzt werden soll.



Das Treppenpodest ist nur für den Einsatz mit einem HAILO Klapptritte oder einer HAILO Stufensteleiter mit max. 4 Stufen bestimmt.



Keine Anlegeleitern auf dem Treppenpodest verwenden.

Sind Sie gesundheitlich in der Lage, das Treppenpodest zu benutzen? Bestimmte gesundheitliche Gegebenheiten, Medikamenteneinnahme, Alkohol- oder Drogenmissbrauch können bei der Benutzung des Treppenpodestes zu einer Gefährdung der Sicherheit führen.

Beim Transport auf Dachträgern oder in einem Auto zur Verhinderung von Schäden sicherstellen, dass das Treppenpodest auf angemessene Weise befestigt ist.

Prüfen des Treppenpodestes nach der Lieferung und vor der ersten Benutzung, um den Zustand und die Funktion aller Teile festzustellen.

Sicherstellen, dass das Treppenpodest für den jeweiligen Einsatz geeignet ist.

Kein beschädigtes Treppenpodest benutzen.

Alle Verunreinigungen am Treppenpodest beseitigen, z.B. nasse Farbe, Schmutz, Öl oder Schnee.

Vor der Benutzung des Treppenpodestes bzw. des Klapptrittes oder der Stufensteleiter auf dem Treppenpodest sollte eine Risikobewertung (Gefährdungsbeurteilung) gemäß Betriebs-sicherheitsverordnung durchgeführt werden.

### 6.3 Aufstellen des Treppenpodestes



Auf vollständige, gesicherte Öffnung des ausklappbaren Stützrahmens vor dem Gebrauch achten.



Vorhandene Sicherungen/Sperreinrichtungen müssen einrasten. Die Feststellschraube muss sicher fixiert sein, der Rastbolzen muss sicher eingerastet sein.



Treppenpodest nur in vorgeschriebener Aufstellposition verwenden.



Sichtkontrolle vor der Benutzung auf waagerechte Aufstellposition (Neigungskontrolle an der Libelle)



Treppenpodest nicht an der vorderen Treppenkante aufsetzen



Treppenpodest/Podestauszug so nahe wie möglich an der Treppe aufstellen.



Ein Spalt zwischen der Treppenstufe und der Plattform des Treppenpodestes darf nur so groß sein, dass das Betreten gefahrlos möglich ist.

Das Treppenpodest muss auf einem ebenen, waagerechten, festen und unbeweglichen Untergrund (eine feststehende Treppe) aufgestellt werden.

Das Treppenpodest niemals von oben her in eine neue Stellung bringen.

Plattform, Füße und Auflagefläche vor der Benutzung auf sicheren Stand überprüfen.

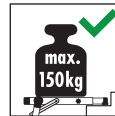
Beim Aufstellen des Treppenpodestes ist auf das Risiko einer Kollision zu achten, z.B. mit Personen, Fahrzeugen oder Türen. Türen (jedoch nicht Notausgänge) und Fenster im Arbeitsbereich verriegeln, falls möglich.

Alle durch elektrische Betriebsmittel im Arbeitsbereich gegebenen Risiken feststellen, z.B. Hochspannungs-Freileitungen oder andere freiliegende elektrische Betriebsmittel.

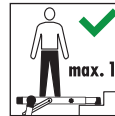
Das Treppenpodest muss sicher auf allen Füßen stehen.

Das Treppenpodest darf nicht auf rutschigen Flächen aufgestellt werden, z.B. Eis, blanken Flächen oder deutlich verunreinigte feste Flächen).

### 6.4 Benutzung des Treppenpodestes



Maximale Belastung = 150 kg.



Nur eine Person darf sich auf dem Treppenpodest befinden.



Treppenpodest immer von oben begehen. Nicht von unten auf das Treppenpodest steigen.

Treppenpodest nicht zum Aufsteigen auf eine andere Ebene benutzen.

Seitliches Wegsteigen vom Treppenpodest ist unzulässig.

Treppenpodest nicht im Freien bei ungünstigen Wetterbedingungen (z.B. starker Wind, Vereisung, Schneeglätte) benutzen.

Vorsichtsmaßnahmen treffen, damit keine Kinder auf dem Treppenpodest spielen.

Treppenpodest immer von oben begehen.

Nicht von unten auf das Treppenpodest steigen.

Das Treppenpodest nicht als Überbrückung benutzen.

Seitliches Hinauslehnen und übermäßige seitliche Belastungen, z.B. beim Bohren in Mauerwerk und Beton vermeiden.

# 7. Wartung / Instandhaltung

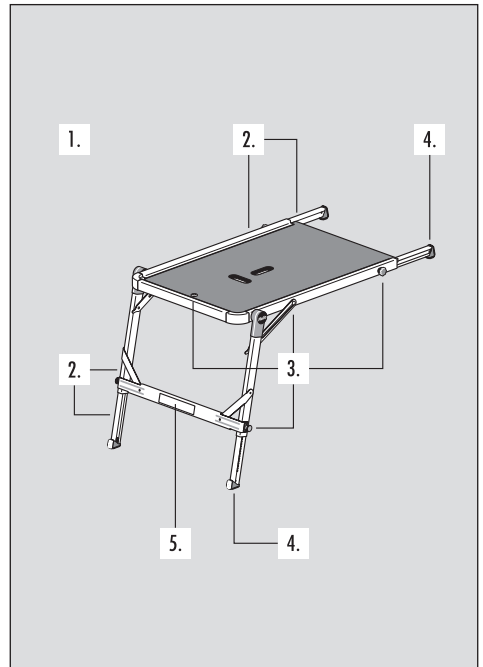
Die Pflege und Wartung des Treppenpodestes soll dessen Funktionstüchtigkeit sicherstellen.

Das Treppenpodest muss regelmäßig auf Beschädigungen überprüft werden. Die Funktion beweglicher Teile muss gewährleistet sein.

Reparaturen am Treppenpodest müssen von einer sachkundigen Person und in Übereinstimmung mit den Anweisungen des Herstellers erfolgen.

## Überprüfung des Treppenpodestes hinsichtlich technischem Zustand und Funktionalität.

1. Alle Befestigungen (Nieten, Schrauben, Bolzen etc.) müssen vollständig vorhanden sein.  
Sind Befestigungen evtl. locker oder korrodiert?  
Sind Verunreinigungen vorhanden?
2. Sind Rahmenelemente oder Schienen evtl. verbogen, verdreht, verbeult, rissig oder korrodiert?  
Die Plattform muss sich in einwandfreiem Zustand befinden.  
Ist die Plattform evtl. verformt oder beschädigt?
3. Sind Sicherheitselemente (Rastbolzen, Libelle, Tragrahmen-Arretierung, Schnellverschluss) evtl. beschädigt, locker oder korrodiert?
4. Füße auf Festigkeit, sowie auf Beschädigungen prüfen.  
Alle Treppenpodest-Füße müssen vorhanden sein.  
Sind Füße evtl. locker oder verschlissen?
5. Ist die Kennzeichnung vorhanden und gut lesbar?



Die Reinigung des Treppenpodestes, insbesondere aller beweglichen Teile, sollte bei sichtbarer Verschmutzung sofort nach dem Gebrauch erfolgen.

Nur handelsübliche, wasserlösliche Reinigungsmittel benutzen.  
Keine aggressiven, scheuernden Mittel verwenden.





## 8. Transport / Lagerung

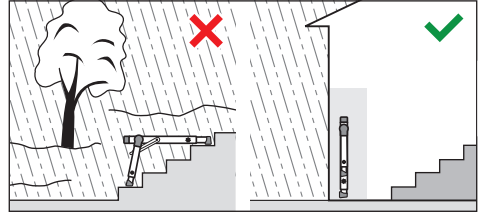
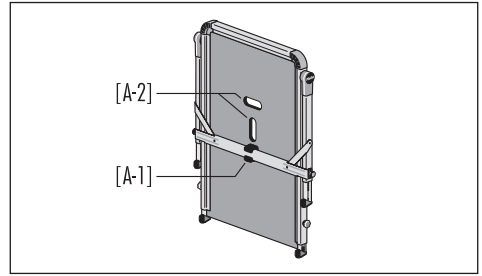
Vor und nach der Benutzung sowie zur Lagerung und zum Transport Treppenpodest sicher zusammengeklappt; alle Schienen müssen sich in eingeschobener und verriegelter Position befinden, der Tragrahmen muss am Clip [A-1] an der Plattform-Unterseite sicher arretiert sein.

In die Plattform sind 2 Tragegriffe [A-2] integriert.

Um jegliche Beschädigungen zu vermeiden ist das Treppenpodest beim Transport (zB. auf Dachträgern oder im Auto) sicher zu befestigen.

Die Lagerung des Treppenpodestes sollte in einer trockenen Umgebung senkrecht stehend erfolgen.

Jegliche Beschädigungen müssen ausgeschlossen werden und alle Teile vor Witterungsverhältnissen geschützt sein.



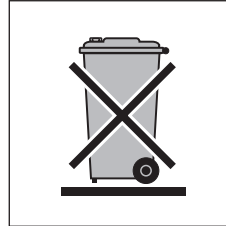
DE

## 9. Verpackung / Entsorgung

Die Verpackung ist entsprechend den geltenden Bestimmungen und Gesetzen zu entsorgen.

Nach Ende der Gebrauchsfähigkeit muss das Treppenpodest entsprechend den geltenden Vorschriften entsorgt werden.

Aluminium ist ein hochwertiges Material und sollte dem Recyclingprozess zugeführt werden. Detaillierte Auskünfte hierzu erteilt Ihre zuständige Kommune.




## 10. Gebrauchsdauer


Bei bestimmungsgemäßem Gebrauch und regelmäßiger Wartung ist das Treppenpodest ein langfristig verwendbares Arbeitsmittel.

## 11. Service / Ersatzteile

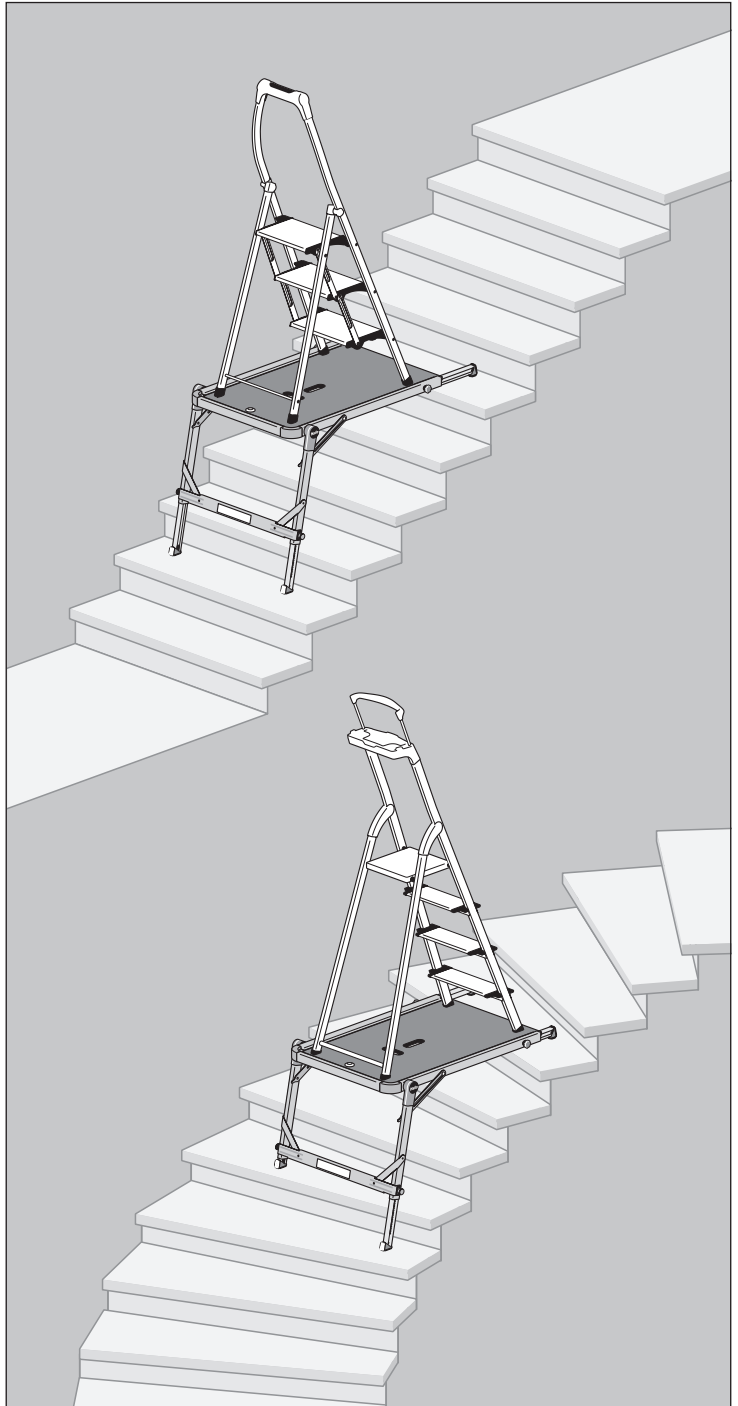
Weitere Informationen zu Serviceleistungen und Ersatzteilen erhalten sie direkt vom Hersteller.

Hailo-Werk · Rudolf Loh GmbH & Co. KG  
Daimlerstr. 8 · 35708 Haiger, Germany

 +49 (0) 2773 82-0

 +49 (0) 2773 82-1239

E-Mail: [info@hailo.de](mailto:info@hailo.de)  
[www.hailo.de](http://www.hailo.de)



# Use and Operating Instructions

## Stair landing TP1

Art.-no. 9940-001

### Table of Contents

1. Introduction .....	11
2. Intended use .....	11
3. Technical information .....	12
4. Scope of delivery .....	12
5. Assembly / operation .....	13
6. Safety instructions .....	14
7. Maintenance / preventive maintenance ..	16
8. Transport / storage .....	17
9. Packaging / disposal .....	17
10. Service life .....	17
11. Service / replacement parts .....	17



Technical modifications reserved.

## 1. Introduction

These Use and Operating Instructions describe the safe use of the stair landing.

For safety reasons, please read these Use and Operating Instructions carefully and save them for future reference.

When the stair landing is passed on to another user, these Use and Operating Instructions should be passed along as well.

## 2. Intended use

The stair landing is a mobile work tool that is intended for use on straight and winding staircases.

With the stair landing, the tread surface of a step can be enlarged in such a way that a hinged step or a stepladder (max. 4 steps) can be set up in a horizontal position on the staircase.

The radius of action of the user while working at different heights on a staircase can thereby be extended.

Due to the matched platform size, safe use of the stair landing is only permitted with a HAILO hinged step or a HAILO stepladder with a maximum of 4 steps.

This stair landing may only be used as specified in these Use and Operating Instructions.

Any other use shall be deemed as not for the intended purpose. No liability shall be assumed for damages that result from use that is not for the intended purpose.

When using a hinged step or stepladder, the respective Use and Operating Instructions must also be heeded.

Modifications to the stair landing that are not authorised by the manufacturer shall lead to termination of the guarantee and warranty.

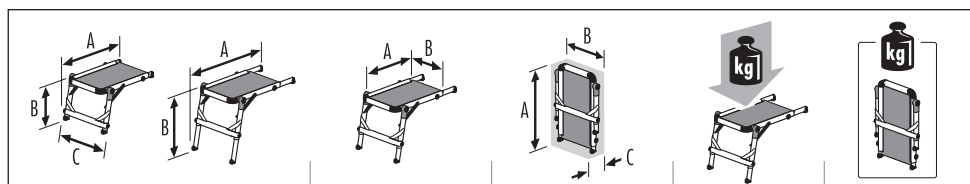
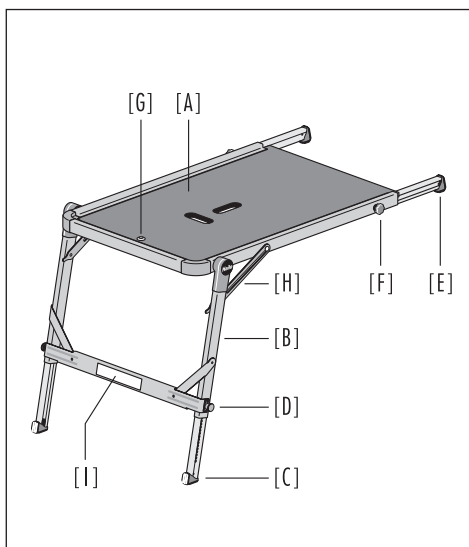
GB

### 3. Technical information

Technical information and product-specific specifications are found on the stair landing label [I] directly on the product.

#### Stair landing TP1

- [A] Aluminium frame with platform
- [B] Fold-out support frame
- [C] Vertical support rail with foot
- [D] Locking bolt
- [E] Horizontal extension bar with foot
- [F] Locking screw
- [G] Level (horizontal position control indicator)
- [H] Support frame locking mechanism
- [I] Stair landing label



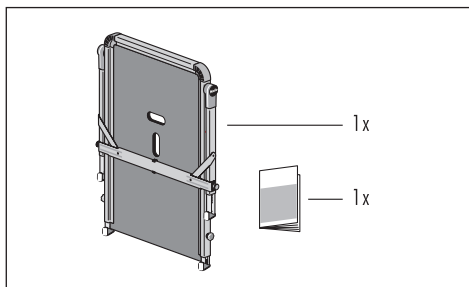
<p>A = 100 - 120 cm B = 54 - 80 cm C = 75 cm</p>	<p>A = 90 cm B = 57 cm</p>	<p>A = 93 cm B = 75 cm C = 6 cm</p>	<p>150 kg</p>	<p>9 kg</p>
--	--------------------------------	---	---------------	-------------

### 4. Scope of delivery

- 1 x Stair landing TP1
- 1 x Use and Operating Instructions

The stair landing is delivered completely assembled; no actions are necessary for assembly.

Check that the contents are complete and check for any possible transport damage before use.  
Remove the packaging material.



Packaging material is not a children's toy; there is a risk of suffocation if not handled properly.

## 5. Assembly / operation

The stair landing can be individually adjusted and is intended for use on straight and winding staircases.

The stair landing can be adjusted to the different heights and depths of steps: with the help of adjustable support rails [C] in a vertical direction and with likewise adjustable extension rails [E] in a horizontal direction.

### Setting up the stair landing

1. Set the stair landing with the feet of both extension rails [E-1] on a step and fold out the support frame [B]. The support frame locking mechanism [H] must engage securely (see detail 1.1).
2. Using both locking bolts [D], unlock the support rails [C] and pull out to the required length. At the same time, check the horizontal position of the platform on the level [G] (see detail 2.1). Both support rails must then automatically engage (see detail 2.2); the feet [C-1] must be supported securely on the step.
3. If necessary, unlock one or both of the extension rails [E] with the locking screw [F] and pull out to the required length. Then lock the support rails again (see detail 3.1); the feet [C-1] must be supported securely on the step.

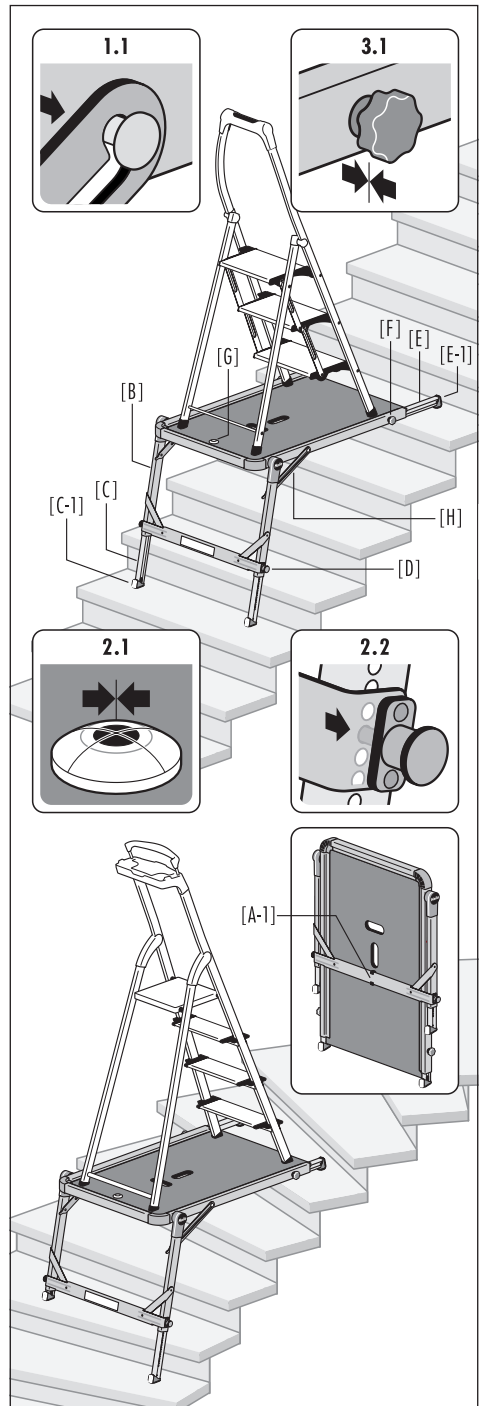
Before using, check the stair landing to ensure a secure horizontal position.

### Setting up the hinged step / stepladder

4. Any HAILO hinged step or a HAILO stepladder with a maximum of 4 steps can be set up in the middle on the stair landing so the steps can be climbed from above.

### Storing the stair landing

5. After using, slide both support [C] and extension [D] rails back in and lock securely. Unlock the stair landing with both holds on the support frame locking mechanism [H], fold together and lock on the clip [A-1] on the bottom of the landing.



# 6. Safety instructions

## 6.1 General safety information



Possible risks must be taken into account when using the stair landing.

There is a risk of falling from the stair landing or that the stair landing slips off; there is also the risk of falling from a hinged step or a stepladder that are located on the stair landing or that the hinged step or the step ladder falls over; in such situations, persons can be injured and objects damaged.

There is also a risk of injury by pinching and shearing points when handling the stair landing.

All jobs with and on the stair landing should therefore be carried out in such a way that these risks are kept as low as possible.

The stair landing should only be used for light jobs of short duration. Do not work on the stair landing for long periods without regular breaks (fatigue jeopardises safe use).

The stair landing must be suited for the particular use and may only be used in the prescribed set-up position. The stair landing or parts of the stair landing must not be modified.

Always pay attention to a firm grip:

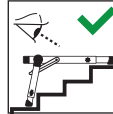
- When entering the stair landing,
- When climbing up and down on the stepladder or hinged step
- For all work on the stair landing.  
Do not move stair landing while using.

National valid regulations must by all means be complied with – especially with professional use.

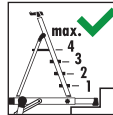
## 6.2 Before using the stair landing



Read use and operating instructions completely.



Visually inspect for damage and safe use at the start of each working day on which the stair landing will be used.



The stair landing is only intended for use with a HAILO hinged step or a HAILO stepladder with a maximum of 4 steps.



Do not use any single ladders on the stair landing.

Does your health permit you to use the stair landing safely? Certain medical conditions and medication, as well as alcohol and drug misuse, can jeopardise your safety when using the stair landing.

When transporting on roof racks or loaded into a car, ensure that the stair landing is adequately secured to prevent damage.

Inspect the stair landing after delivery and before using it for the first time to check the condition and functioning of all parts.

Ensure that the stair landing is suitable for the respective activity.

Do not use a damaged stair landing.

Remove all forms of contamination from the ladder, e.g. wet paint, dirt, oil or snow.

Before using the stair landing or the hinged step or stepladder on the stair landing, a risk assessment should be carried out in accordance with the Industrial Safety Regulation.

### 6.3 Setting up the stair landing



Pay attention to the complete and secured opening of the fold-out support frame before using.



Safety mechanisms and locking devices must engage.  
The locking screw must be securely set, and the locking bolt must be securely engaged.



Use stair landing only in the prescribed set-up position.



Before using, check visual control on the horizontal set-up position (slope control on the level).



Do not set up stair landing on the front stair edge.



Set up stair landing/platform extension as close as possible to the stair.



A gap between the step and the platform of the stair landing must be small enough so that stepping onto the platform is possible without risk.

The stair landing must be set up on a level, horizontal, solid and immobile surface (a fixed staircase).

Never re-position the stair landing from above.

Inspect platform, feet and support surface for secure positioning.

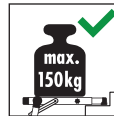
When setting up the stair landing, pay attention to the possible risk of collision e.g. with people, vehicles or doors. Lock doors (but not emergency exits) and windows in the working area, wherever possible.

Assess all existing risks in the working area posed by electrical equipment, e.g. high voltage overhead power lines or other bare electrical equipment.

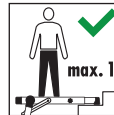
The stair landing must stand firmly on all feet.

The stair landing must not be set up on slippery surfaces, e.g. ice, smooth surfaces or clearly contaminated firm surfaces.

### 6.4 Using the stair landing



Maximum load: 150 kg



Only one person may be on the stair landing.



Always enter the stair landing from above.  
Do not climb onto the stair landing from below.

Do not use stair landing for climbing up onto another level.

Climbing sideways off the stair landing is not permitted.

Do not use stair landing outdoors in adverse weather conditions, e.g. strong winds, icy conditions, packed snow.

Take precautionary measures to ensure that children cannot play on the stair landing.

Always enter the stair landing from above.

Do not climb onto the stair landing from below.

The stair landing must not be used as a bridge.

Avoid leaning out sideways and excessive lateral loads, e.g. while drilling into masonry and concrete.

# 7. Maintenance / preventive maintenance

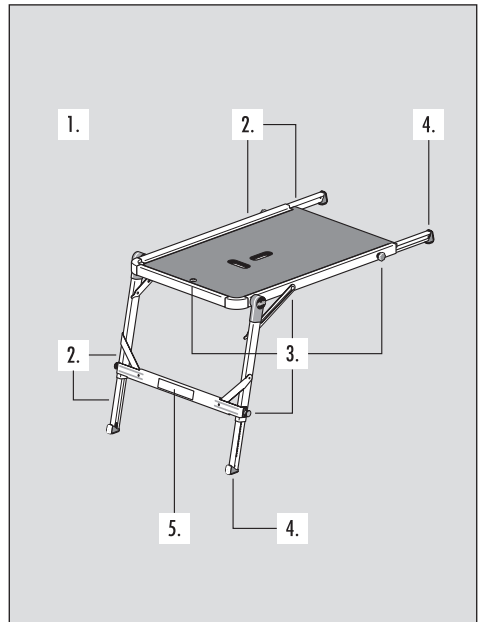
Care and maintenance of the stair landing should insure its proper functioning.

The stair landing must be inspected regularly for damage. The functioning of moving parts must be ensured.

Repairs to the stair landing must be made by a qualified person and in compliance with the manufacturer's instructions.

## Inspection of the stair landing regarding technical condition and functionality.

1. All fastenings (rivets, screws, bolts, etc.) must be completely present.  
Are any fastenings possibly loose or corroded?  
Are any contaminations present?
2. Are the frame elements or rails possibly bent, twisted, dented, cracked or corroded?  
The platform must be in good order and condition.  
Is the platform possibly warped or damaged?
3. Are safety elements (locking bolts, level, support frame locking mechanism, quick lock) possibly damaged, loose or corroded?
4. Inspect feet for tightness as well as damage.  
All stair landing feet must be present.  
Are any feet possibly loose or cracked?
5. Is the label present and perfectly legible?



Cleaning the stair landing, especially all moving parts, should occur immediately after use in the event of any visible soiling.

Use only standard, water soluble cleaning agents.

Do not use any aggressive scouring agents.





## 8. Transport / storage

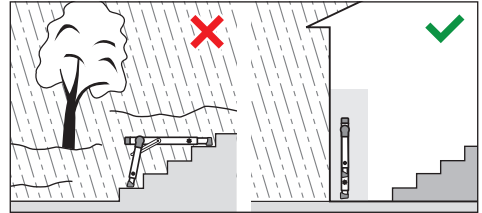
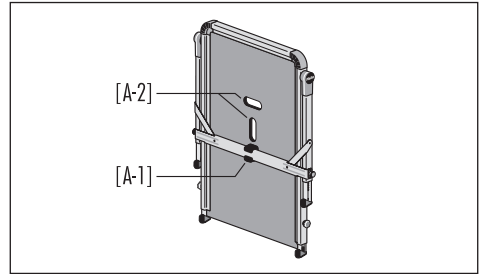
Fold together stair landing securely before and after use as well for storage and transport; all rails must be slid in and in locked position, and the support frame must be securely locked on the clip [A-1] on the bottom of the platform.

Two handles [A-2] are integrated into the platform.

In order to avoid any damage, the stair landing should be securely fastened (e.g., on roof carriers or in the car).

The stair landing should be stored vertically in a dry environment.

Any damage must be precluded, and all parts protected from weather conditions.



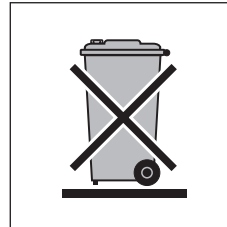
## 9. Packaging / disposal

The packaging should be disposed of in accordance with applicable regulations and laws.

At the end of serviceability, the stair landing must be disposed of in accordance with the applicable requirements.

Aluminium is a high-grade material and should be put into the recycling system. Your municipality can give you detailed information about this.

GB




## 10. Service life


When used for its intended purpose and regularly maintained, the stair landing is a work tool that can be used for the long term.

## 11. Service / replacement parts

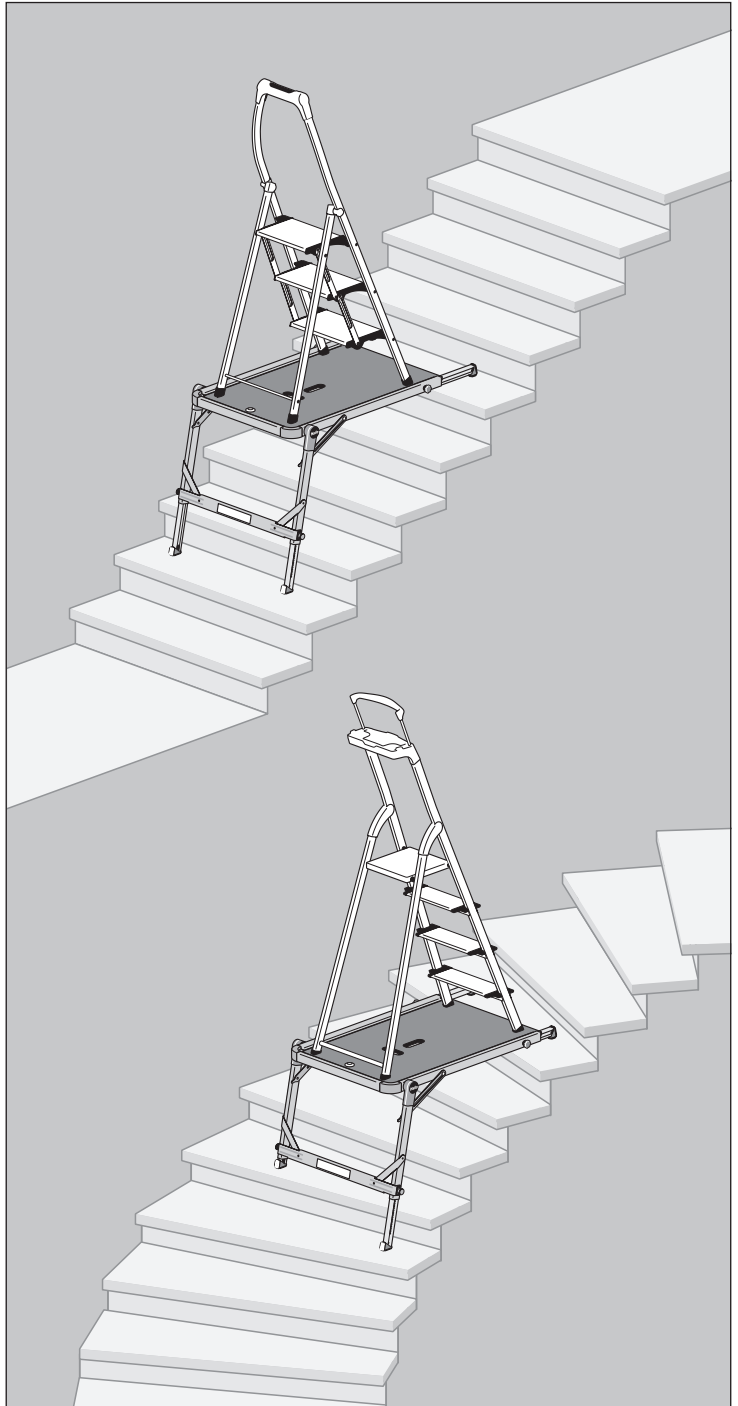
You can obtain additional information about services and replacement parts from our customer service.

Hailo-Werk · Rudolf Loh GmbH & Co. KG  
Daimlerstr. 8 · 35708 Haiger, Germany

 +49 (0) 2773 82-0

 +49 (0) 2773 82-1239

E-Mail: [info@hailo.de](mailto:info@hailo.de)  
[www.hailo.de](http://www.hailo.de)



# Manuel d'utilisation et d'installation

## Taquet d'escalier TP1

N° d'at. 9940-001

### Sommaire

1. Introduction .....	19
2. Utilisation conforme .....	19
3. Informations techniques .....	20
4. Est livré .....	20
5. Installation / utilisation .....	21
6. Consignes de sécurité .....	22
7. Entretien / maintenance .....	24
8. Transport / stockage .....	25
9. Emballage / élimination .....	25
10. Durée d'utilisation .....	25
11. Service après-vente / pièces de rechange .....	25



Les modifications techniques réservent.

## 1. Introduction

Ce manuel d'utilisation et d'installation décrit comment utiliser le taquet d'escalier en toute sécurité.

Pour des raisons de sécurité, veuillez lire attentivement ce manuel d'utilisation et d'installation avant d'utiliser le matériel et conservez-le pour toute référence future.

En cas de transmission du taquet d'escalier, le manuel d'utilisation et d'installation d'utilisation doit l'accompagner.

## 2. Utilisation conforme

Le taquet d'escalier est un dispositif de travail mobile destiné à une utilisation sur des escaliers droits et en colimaçon.

Le taquet d'escalier permet d'agrandir le plan de marche d'une marche d'escalier de sorte qu'un marchepied ou escabeau supplémentaire (max. 4 niveaux) peut être placé dans une position horizontale sur l'escalier.

Ainsi, le rayon d'action de l'utilisateur s'étend lorsqu'il doit travailler dans un escalier à des hauteurs différentes.

Grâce à la taille adaptée de la plate-forme, l'utilisation en toute sécurité du taquet d'escalier n'est possible qu'avec tout marchepied HAILO ou un escabeau HAILO avec max. 4 marches.

Ce taquet d'escalier peut uniquement être utilisé de la manière décrite dans le présent manuel d'utilisation et d'installation. Toute autre utilisation est considérée comme non conforme. Aucune responsabilité n'est assumée pour les dommages causés par une utilisation non conforme.

Lors de l'utilisation d'un marchepied ou d'un escabeau, le manuel d'utilisation et d'installation respectif doit être respecté.

Les modifications du taquet d'escalier qui n'ont pas été autorisées par le fabricant annulent toute garantie.

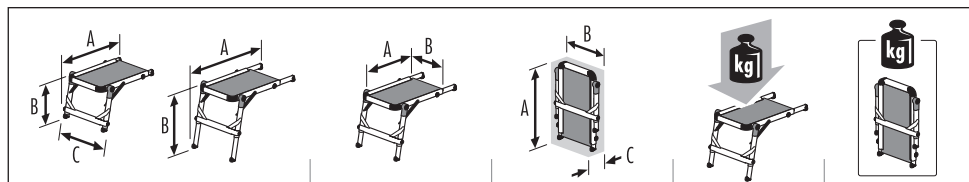
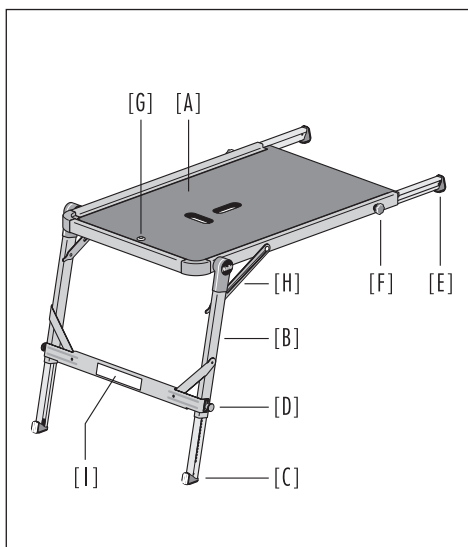
FR

### 3. Informations techniques

Les informations techniques et les informations spécifiques au produit sont mentionnées sur l'étiquette d'identification du taquet d'escalier [I] apposée directement sur le produit.

#### Taquet d'escalier TP1

- [A] Cadre en aluminium avec une plateforme
- [B] Châssis de support escamotable
- [C] Rail de support vertical avec pied
- [D] Boulon de verrouillage
- [E] Rail d'extension horizontal avec pied
- [F] Vis de blocage
- [G] Nivelé (affichage de contrôle position horizontale)
- [H] Dispositif d'arrêt du châssis de support
- [I] Étiquette du taquet d'escalier



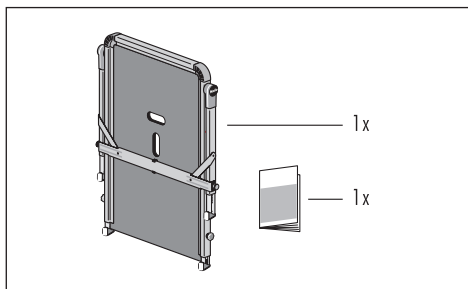
<p>A = 100 - 120 cm B = 54 - 80 cm C = 75 cm</p>	<p>A = 90 cm B = 57 cm</p>	<p>A = 93 cm B = 75 cm C = 6 cm</p>	<p>150 kg</p>	<p>9 kg</p>
--	--------------------------------	---	---------------	-------------

### 4. Est livré

- 1 x Taquet d'escalier TP1
- 1 x Manuel d'utilisation et d'installation

Le taquet d'escalier est livré entièrement assemblé, aucun travail d'assemblage n'est requis.

Avant toute utilisation, vérifier si le produit est bien complet et s'il n'a pas été endommagé, le cas échéant, lors du transport. Retirer l'emballage.



L'emballage n'est pas un jouet.  
En cas de mauvaise manipulation, il y a risque d'étouffement.

## 5. Installation / utilisation

Le taquet d'escalier TP1 peut être réglé de manière individuelle et est destiné à une utilisation sur des escaliers droits et en colimaçon.

Le taquet d'escalier peut être adapté aux différentes hauteurs et profondeurs des marches d'escalier : en utilisant des rails de support réglables [C] en direction verticale, avec des rails d'extension également réglables [E] en direction horizontale.

### Mise en place du taquet d'escalier

1. Poser le taquet d'escalier avec les pieds des deux rails d'extension [E-1] sur une marche d'escalier et escamoter le châssis de support [B].  
Le dispositif d'arrêt du châssis de support [H] doit s'encliqueter en toute sécurité (voir détail 1.1).
2. Déverrouiller les rails de support [C] avec les deux boulons de blocage [D] et les extraire à la longueur requise.  
En même temps, vérifier la position horizontale de la plateforme à la nivelle [G] (voir détail 2.1).  
Les deux rails de support doivent alors s'encliqueter automatiquement (voir détail 2.2), les pieds [C-1] doivent se reposer en toute sécurité sur l'escalier.
3. Si nécessaire, déverrouiller un ou les deux rails d'extension [E] à l'aide de la vis de blocage [F] et l'extraire à la longueur requise.  
Ensuite, verrouiller à nouveau le/les rails d'extension (voir détail 3.1), les pieds [E-1] doivent se reposer en toute sécurité sur l'escalier.

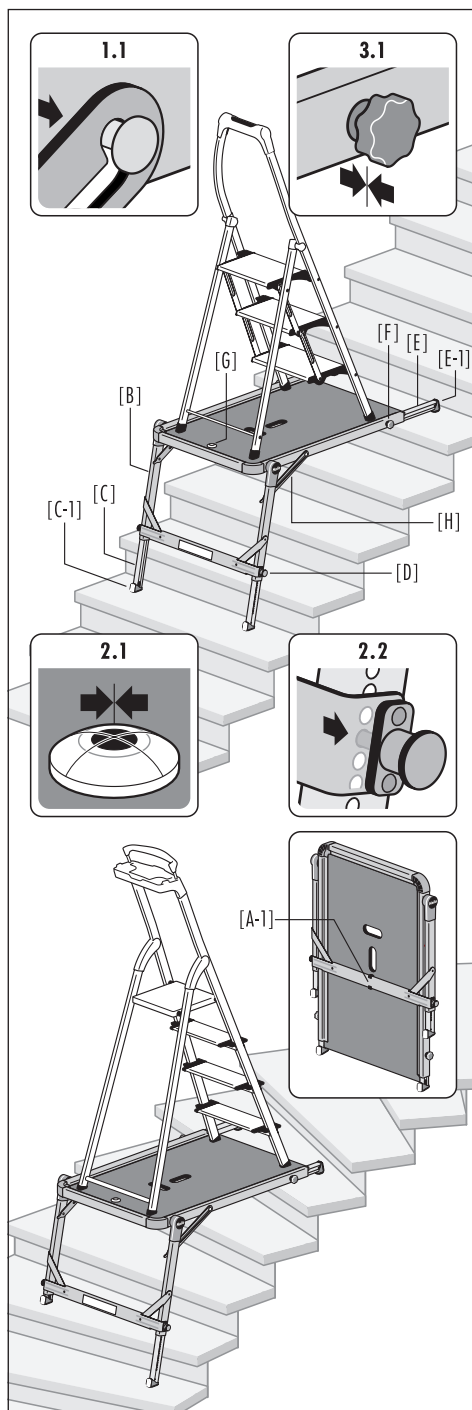
Avant toute utilisation, vérifier le taquet d'escalier quant à un maintien horizontal sécurisé.

### Mise en place du marchepied / escabeau

4. Il est possible de poser tout marchepied HAILO ou un escabeau HAILO avec max. 4 marches au centre du taquet d'escalier de sorte à pouvoir monter les marches d'en haut.

### Stockage du taquet d'escalier

5. Après utilisation, réintroduire et verrouiller de manière sécurisée les deux rails support [C] et rails d'extension [E].  
Déverrouiller le taquet d'escalier sur le dispositif de blocage du châssis de support [H] avec les deux mains et le bloquer sur le clip [A-1] situé sous le taquet.



FR

## 6. Consignes de sécurité

### 6.1 Consignes de sécurité générales



Lors de l'utilisation du taquet d'escalier, les risques potentiels doivent toujours être pris en considération.

Il y a le risque de chuter du taquet d'escalier ou que le taquet d'escalier glisse ; il y a aussi le risque de chuter d'un marchepied ou d'un escabeau posé sur le taquet d'escalier ou que le marchepied ou l'escabeau tombe ; ces situations peuvent entraîner des dommages corporels et matériels.

De plus, il existe un risque de blessure par écrasement et cisaillement en manipulant le taquet d'escalier.

Tous les travaux avec et sur le taquet d'escalier doivent donc être réalisés de sorte à réduire ces risques au maximum.

Le taquet d'escalier doit servir uniquement pour des travaux légers de courte durée. Ne pas travailler trop longtemps sur le taquet d'escalier sans faire de pauses régulières (la fatigue compromet une utilisation sûre).

Le taquet d'escalier doit être adapté à l'utilisation respective et ne peut être utilisé que dans la position prescrite. Le taquet d'escalier ou les parties du taquet d'escalier ne doivent pas être modifiés.

Veiller toujours à un maintien sécurisé :

- en arpentant le taquet d'escalier,
- en montant et en descendant de l'escabeau ou du marchepied,
- en travaillant sur le taquet d'escalier.

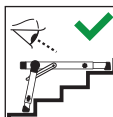
Ne pas déplacer le taquet d'escalier pendant l'utilisation.

Les dispositions nationales applicables doivent être absolument respectées, surtout lors d'une utilisation professionnelle.

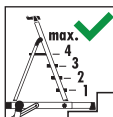
### 6.2 Avant de se servir du taquet d'escalier



Lire attentivement le manuel.



Effectuer un contrôle visuel avant chaque journée de travail où le taquet d'escalier sera mis en service pour repérer des parties éventuellement endommagées et s'assurer que son utilisation est sans risque.



Le taquet d'escalier est seulement destiné à être utilisé avec un marchepied HAILO ou un escabeau HAILO avec max. 4 marches.



N'utiliser aucune échelle sur le taquet d'escalier.

Votre condition physique vous permet-elle d'utiliser un taquet d'escalier ? Certains états de santé, les prises de médicaments, l'abus d'alcool ou de drogues peuvent constituer un risque de sécurité si l'on se sert d'un taquet d'escalier.

Lors du transport sur une galerie de toit ou dans une voiture, s'assurer que le taquet d'escalier est fixé ou installé de façon appropriée, afin d'éviter tout dommage.

Contrôler le taquet d'escalier à sa livraison et avant sa première utilisation, pour constater le bon état et le bon fonctionnement de toutes ses parties.

S'assurer que le taquet d'escalier est adapté à l'usage auquel on le destine.

N'utiliser aucun taquet d'escalier endommagé.

Débarrasser le taquet d'escalier de toutes souillures, p.ex. peinture humide, encrassements, huile ou neige.

Avant toute utilisation du taquet d'escalier, voir du marchepied ou de l'escabeau, procéder à une évaluation des risques en vertu de la législation du pays d'utilisation.

### 6.3 Pose du taquet d'escalier



Veiller à ouvrir entièrement et de manière sécurisée le cadre de support escamotable avant utilisation.



Les dispositifs de sécurité / d'arrêt doivent s'encliqueter.  
La vis de blocage doit être fixée de manière sécurisée, le boulon de blocage doit être encliqueté de manière sécurisée.



N'utiliser le taquet d'escalier que dans la position prescrite.



Effectuer un contrôle visuel en position horizontale (contrôle de l'inclinaison sur la nivelle).



Ne pas poser le taquet d'escalier sur le rebord frontal de la marche.



Poser le taquet d'escalier / la rallonge du taquet aussi près que possible de l'escalier.



Un écart entre la marche et la plateforme du taquet d'escalier ne doit être seulement de taille à pouvoir être arpenté en toute sécurité.

Le taquet d'escalier doit être posé sur une surface plane, horizontale, fixe et immobile (un escalier immobile).

Ne jamais déplacer l'échelle par le taquet d'escalier d'en haut pour changer sa position.

Avant utilisation, vérifier la plateforme, les pieds et la surface d'appui quant à un maintien sécurisé.

Lors de la mise en place du taquet d'escalier, prendre en compte les risques de collision, p.ex. avec des personnes, véhicules ou portes. Verrouiller si possible les portes (sauf les issues de secours) et les fenêtres dans la zone de travail.

Répertorier tous les risques pouvant découler d'équipements électriques dans la zone de travail, p.ex. lignes aériennes haute tension ou autres équipements électriques à découvert.

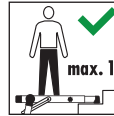
Le taquet d'utilisation doit être posé de manière sécurisée sur tous ses pieds.

Le taquet d'utilisation ne doit pas être posé sur des surfaces glissantes, telles que le verglas, les surfaces polies ou les surfaces solides visiblement sales.

### 6.4 Utilisation du taquet d'escalier



Charge maximale = 150 kg



Seule une personne doit se trouver sur le taquet d'escalier.



Toujours accéder au taquet d'escalier par en haut. Ne pas monter sur le taquet d'escalier par en bas.

Ne pas se servir d'un taquet d'escalier pour accéder à un autre niveau.

Descendre du côté latéral du taquet d'escalier est interdit.

Ne pas utiliser le taquet d'escalier en plein air en cas de mauvaises conditions météo, (p.ex. vents forts, gel, verglas, neige).

Prendre toutes précautions nécessaires pour éviter que des enfants ne jouent sur le taquet d'escalier.

Toujours accéder au taquet d'escalier par en haut.

Ne pas monter sur le taquet d'escalier par en bas.

Ne pas utiliser le taquet d'escalier comme passerelle.

Éviter de se pencher sur le côté et les efforts latéraux trop importants, p.ex. perçage de trous dans les murs et le béton.

## 7. Entretien / maintenance

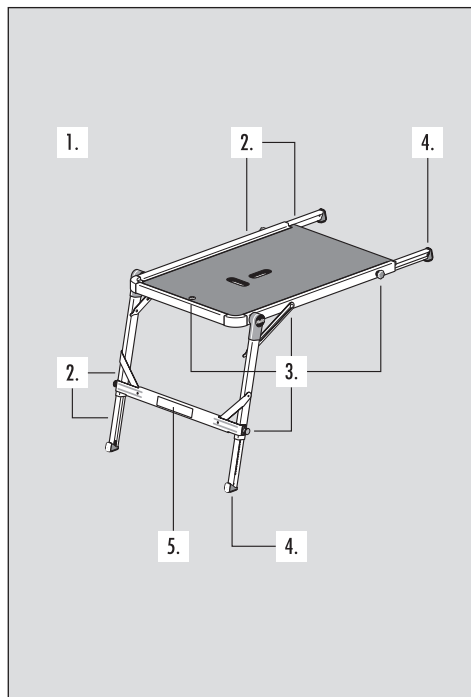
L'entretien du taquet d'escalier doit garantir son bon fonctionnement.

Le taquet d'escalier doit être régulièrement vérifié quant à des dommages. La fonction des pièces mobiles doit être garantie.

Les réparations du taquet d'escalier doivent être effectuées par une personne compétente et conformément aux instructions du fabricant.

### Vérification de l'état technique et de la fonctionnalité du taquet d'escalier.

1. Toutes les fixations (rivets, vis, boulons, etc.) doivent être présentes.  
Des fixations sont éventuellement desserrées ou corrodées ? Y a-t-il des salissures ?
2. Les éléments du cadre ou les rails sont éventuellement tordus, bosselés, fissurés ou corrodés ?  
La plateforme doit être dans un parfait état.  
La plateforme est éventuellement déformée ou endommagée ?
3. Les éléments de sécurité (boulon de blocage, nivelle, dispositif de blocage du châssis de support, dispositif de verrouillage pivotant) sont éventuellement endommagés, desserrés ou corrodés ?
4. Vérifier les pieds quant à leur stabilité et quant à des dommages.  
Tous les pieds du taquet d'escalier doivent être présents.  
Les pieds sont éventuellement desserrés ou usés ?
5. Toutes les étiquettes d'identifications sont présentes et bien lisibles ?



Le nettoyage du taquet d'escalier, en particulier, de toutes les pièces mobiles doit, en cas de saleté visible, être immédiatement effectué après son utilisation.

Utiliser uniquement des détergents solubles dans l'eau disponibles dans le commerce.

Ne pas utiliser d'agents abrasifs ou agressifs.





## 8. Transport / stockage

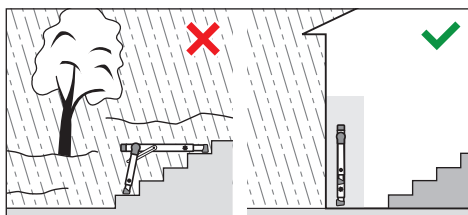
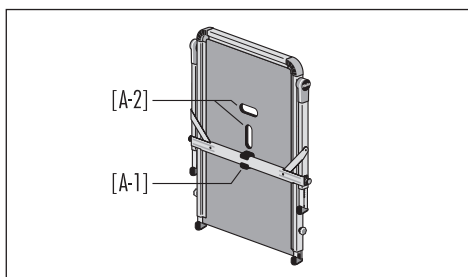
Avant et après l'utilisation, ainsi que pour le stockage et le transport, replier le taquet d'escalier de manière sécurisée ; tous les rails doivent être en position enfoncée et verrouillée ; le châssis de support doit être bloqué de manière sécurisée sur le clip [A-1] situé sous la plateforme.

2 poignées de transport [A-2] sont intégrées dans la plateforme.

Pour éviter tout dommage, le taquet d'escalier doit être fermement attaché pendant le transport (par exemple, sur les barres de toit ou dans la voiture).

Le taquet d'escalier doit être stocké de manière perpendiculaire au sol dans un environnement sec.

Tout dommage doit être exclu et toutes les pièces doivent être protégées contre les conditions météorologiques.

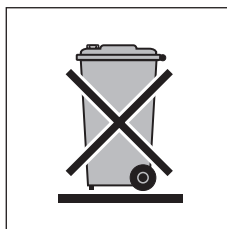


## 9. Emballage / élimination

L'emballage doit être éliminé conformément à la réglementation en vigueur.

En fin de vie, le taquet d'escalier doit être éliminé conformément à la réglementation en vigueur.

L'aluminium est un matériau de grande qualité et devrait être recyclé. Votre commune en charge peut vous informer de manière détaillée à ce sujet.



FR

## 10. Durée d'utilisation


Lors d'une utilisation conforme et d'un entretien régulier, le taquet d'escalier est un outil de travail utilisable pendant une longue période.

## 11. Service après-vente / pièces de rechange

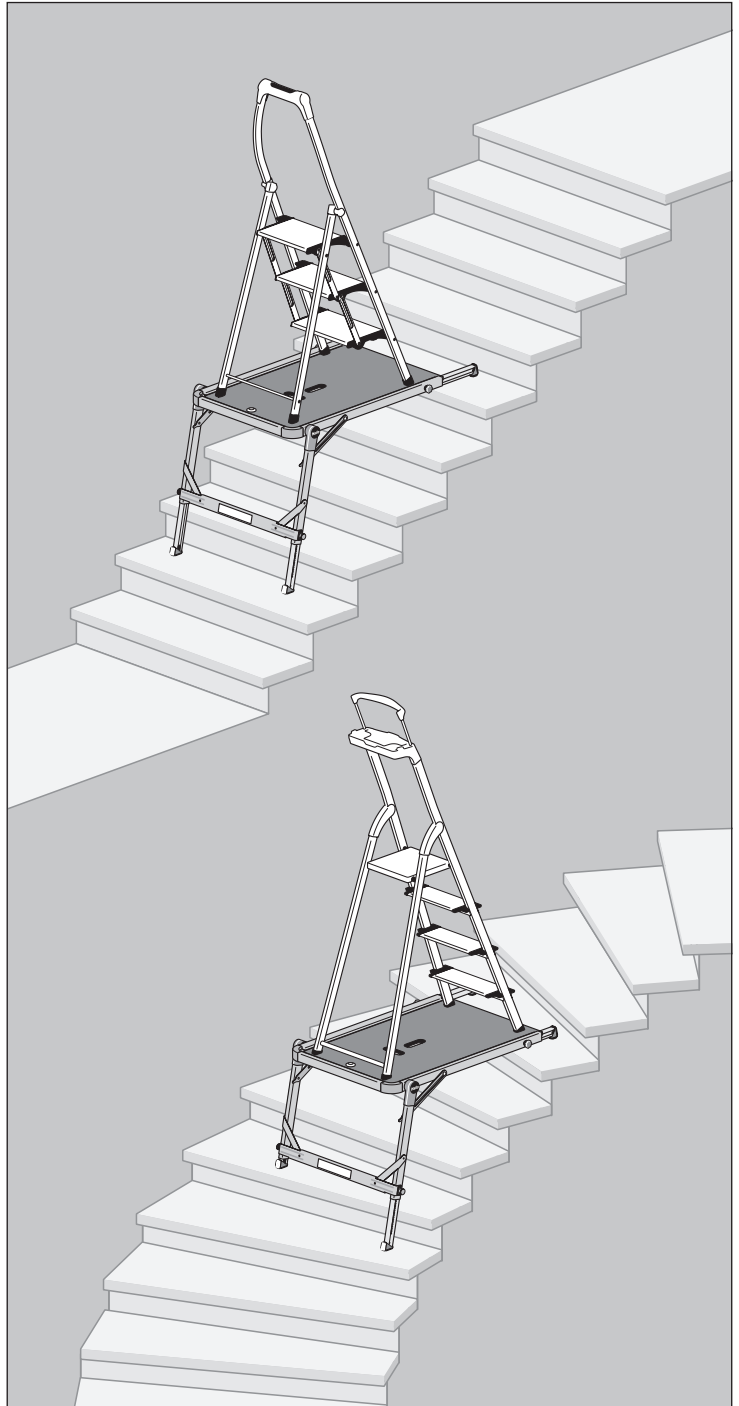
Des informations supplémentaires sur les prestations du service après-vente et les pièces de rechange sont disponibles service à la clientèle.

Hailo-Werk · Rudolf Loh GmbH & Co. KG  
Daimlerstr. 8 · 35708 Haiger, Germany

 +49 (0) 2773 82-0

 +49 (0) 2773 82-1239

E-Mail: [info@hailo.de](mailto:info@hailo.de)  
[www.hailo.de](http://www.hailo.de)



# Instrucciones de uso y manejo

## Pedestal para escalera TP1

N° de artículo 9940-001

### Índice de contenido

1. Introducción	27
2. Uso conforme a lo previsto	27
3. Información técnica	28
4. Volumen de suministro	28
5. Montaje / Manejo	29
6. Instrucciones de seguridad	30
7. Mantenimiento / Reparación	32
8. Transporte / Almacenamiento	33
9. Embalaje / Eliminación	33
10. Vida útil	33
11. Servicio técnico / Piezas de repuesto	33



Modificaciones técnicas reservadas.

## 1. Introducción

Estas instrucciones de uso y manejo describen la utilización segura del pedestal para escalera.

Por razones de seguridad, lea bien estas instrucciones de uso y manejo antes de la utilización, y consérvelas para futura referencia.

En caso de entregar el pedestal para escalera a terceros, éste deberá ir acompañado de las instrucciones de uso y manejo.

## 2. Uso conforme a lo previsto

El pedestal para escalera es un medio de trabajo portátil previsto para el uso en escaleras tanto rectas como de caracol.

Con el pedestal para escalera podrá aumentar la superficie de un peldaño de cualquier escalera de manera que se pueda colocar sobre él una escalerilla plegable o una escalera de tijera (de 4 peldaños como máximo) en posición horizontal. De esta manera, el radio de acción del usuario se ampliará a la hora de trabajar sobre una escalera.

Con un pedestal para escalera con el tamaño de plataforma adecuado se garantizará exclusivamente el uso seguro de una escalerilla plegable o una escalera de tijera HAILO de un máximo de 4 peldaños.

Este pedestal para escalera sólo debe utilizarse como se describe en estas instrucciones de uso y manejo.

Cualquier otro uso se considera como incorrecto.

No se asume ninguna responsabilidad por daños ocasionados por un uso indebido.

Al utilizar una escalerilla plegable o una escalera de tijera siempre deberán tenerse en cuenta las correspondientes instrucciones de uso y manejo.

Las modificaciones en el pedestal para escalera que no estén autorizadas por el fabricante conllevarán la anulación de la garantía.

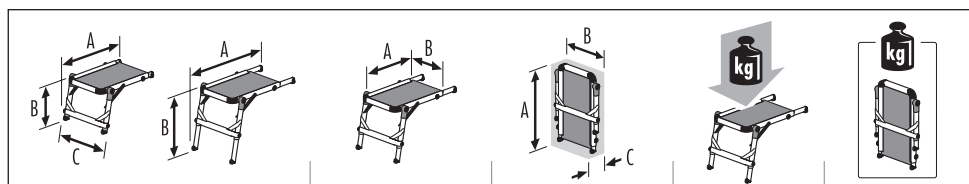
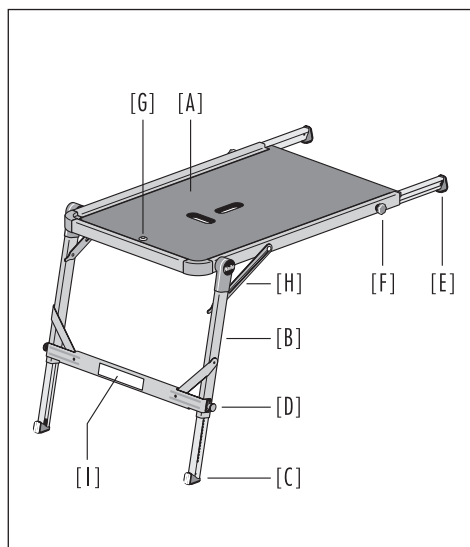
ES

### 3. Información técnica

La información técnica y las especificaciones de producto se encuentran en la identificación del pedestal para escalera [I], colocada directamente sobre el producto.

#### Pedestal para escalera TP1

- [A] Marco de aluminio con plataforma
- [B] Bastidor plegable
- [C] Riel vertical de soporte con pie
- [D] Pernos de fijación
- [E] Riel horizontal de extensión con pie
- [F] Tornillo de fijación
- [G] Nivel (Indicador de control posición horizontal)
- [H] Enclavamiento del bastidor
- [I] Identificación del pedestal para escalera



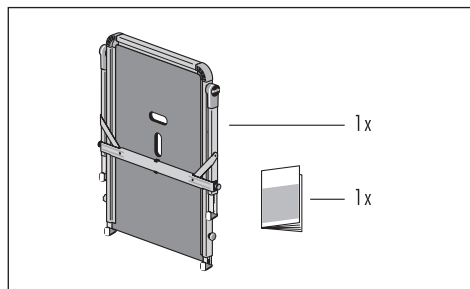
<p>A = 100 - 120 cm B = 54 - 80 cm C = 75 cm</p>	<p>A = 90 cm B = 57 cm</p>	<p>A = 93 cm B = 75 cm C = 6 cm</p>	<p>150 kg</p>	<p>9 kg</p>
--	--------------------------------	---	---------------	-------------

### 4. Volumen de suministro

- 1 x pedestal para escalera TP1
- 1 x Instrucciones de uso y manejo

El pedestal para escalera se entrega completamente montado; no se requiere ninguna labor de ensamblaje.

Antes del uso posterior, comprobar la integridad del contenido y eventuales daños de transporte.  
Retire el material de embalaje.



El material de embalaje no es un juguete para los niños, existe peligro de asfixia si se lo manipula indebidamente.

## 5. Montaje / Manejo

El pedestal para escalera TP1 se ajusta de forma individual y está previsto para el uso en escaleras tanto rectas como de caracol.

El pedestal para escalera puede adaptarse a distintas alturas y profundidades de peldaño con la ayuda de los rieles de soporte ajustables [C] en vertical y de los rieles de extensión [E] también ajustables en horizontal.

### Colocación del pedestal para escalera

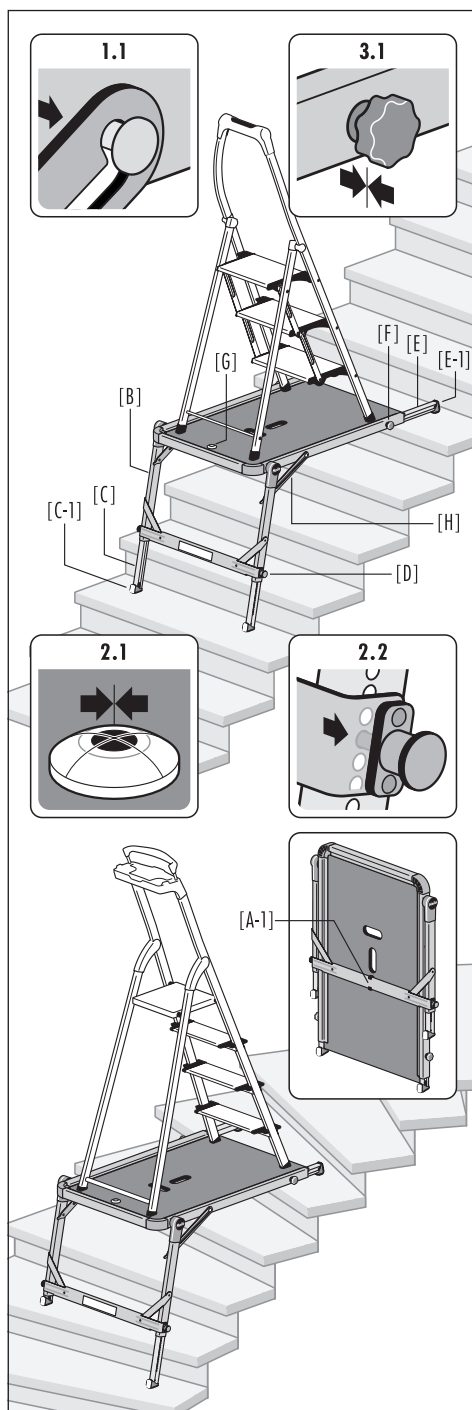
1. Coloque el pedestal para escalera con los pies de los rieles de extensión [E-1] apoyados sobre el peldaño de la escalera y despliegue el bastidor [B]. El enclavamiento del bastidor [H] debe quedar perfectamente encajado (véase Detalle 1.1).
  2. Destrabe los rieles de soporte [C] con ambos pernos de fijación [D] y extráigalos hasta alcanzar la longitud deseada. Al mismo tiempo, compruebe la posición horizontal de la plataforma por medio del nivel [G] (véase Detalle 2.1). A continuación, ambos rieles de soporte deberán trabarse automáticamente (véase Detalle 2.2). Los pies [C-1] deberán apoyarse firmemente sobre el peldaño de la escalera.
  3. En caso necesario, destrabe uno o los dos rieles de extensión [E] con el tornillo de fijación [F] y extráigalos hasta alcanzar la longitud necesaria. A continuación, vuelva a trabar el/los rieles de extensión (véase Detalle 3.1). Los pies [E-1] deberán apoyarse de forma segura sobre el peldaño de la escalera.
- Compruebe la estabilidad y seguridad del pedestal para escalera antes de su utilización.

### Colocación de una escalerilla plegable o una escalera de tijera

4. Se puede colocar sobre el pedestal para escalera cualquier escalerilla plegable o escalera de tijera HAILO de 4 peldaños como máximo en la zona central, de manera que se pueda acceder a los peldaños desde arriba.

### Almacenamiento del pedestal para escalera

5. Una vez utilizado, vuelva a plegar ambos rieles de soporte [C] y de extensión [E] y trábelos de forma segura. Destrabe el pedestal para escalera del enclavamiento del bastidor [H] con las dos manos, pliéguelo y trábelo con el clip [A-1] situado en la parte inferior del pedestal para escalera.



# 6. Instrucciones de seguridad

## 6.1 Instrucciones generales de seguridad



Al utilizar el pedestal para escalera siempre deben tenerse en cuenta los posibles riesgos.

Existe el peligro de resbalarse del pedestal para escalera o de que éste se deslice; existe igualmente el peligro, al utilizar una escalerilla plegable o una escalera de tijera sobre el pedestal para escalera, de caerse, o de que bien la escalerilla plegable o la escalera de tijera se caigan; en esos casos alguien podría resultar herido y algunos objetos podrían sufrir daños.

Al manipular el pedestal para escalera también existe peligro de lesiones por puntos de aplastamiento y cizallamiento.

Todos los trabajos con y en el pedestal para escalera deben realizarse de tal manera que estos peligros se reduzcan tanto como sea posible.

El pedestal para escalera solamente debería utilizarse para realizar trabajos ligeros de corta duración. No trabaje en el pedestal para escalera demasiado tiempo sin interrupciones regulares (el cansancio pone en peligro la seguridad en su uso).

El pedestal para escalera debe ser adecuado para la aplicación correspondiente y sólo debe usarse en la posición de colocación prescrita. El pedestal para escalera o las partes del pedestal para escalera no deben modificarse.

Busque siempre un punto de sujeción seguro:

- al acceder al pedestal para escalera,
- al subirse y bajarse de la escalerilla plegable o la escalera de tijera
- durante la realización de cualquier trabajo sobre el pedestal para escalera.

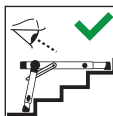
No desplace el pedestal para escalera durante su uso.

Deben respetarse sin excepción las disposiciones nacionales vigentes, especialmente para el uso profesional.

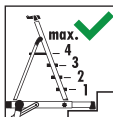
## 6.2 Antes de utilizar el pedestal para escalera



Lea las instrucciones completamente.



Efectúe un control visual del pedestal para escalera para verificar si existen daños y si se puede utilizar de forma segura antes de iniciar el trabajo diario con él.



El uso del pedestal para escalera solamente está especificado para una escalerilla plegable o una escalera de tijera HAILO de 4 peldaños como máximo.



No utilice ningún tipo de escalera de mano sobre el pedestal para escalera.

¿Su estado de salud le permite utilizar el pedestal para escalera? Algunos estados de salud determinados, la toma de medicamentos o el consumo de drogas o alcohol pueden poner en peligro su seguridad al utilizar el pedestal para escalera.

Para evitar daños debidos al transporte en un portaequipajes o en un automóvil, es preciso asegurarse de que el pedestal para escalera esté debidamente sujeto.

Compruebe el pedestal para escalera inmediatamente después de su suministro y antes de su primera utilización para verificar que todas las piezas funcionen perfectamente.

Cerciórese de que el pedestal para escalera sea adecuado para el uso a que se destina en cada momento.

No utilice nunca un pedestal para escalera con desperfectos.

Retire toda impureza del pedestal para escalera, p. ej. pintura fresca, suciedad, aceite o nieve.

Antes de utilizar el pedestal para escalera, o bien una escalerilla o escalera de tijera sobre éste, deberá llevarse a cabo una evaluación de riesgos de conformidad con el Reglamento de régimen interior de seguridad.

### 6.3 Colocación del pedestal para escalera



Preste atención a la apertura segura y completa del bastidor plegable antes de utilizarlo.



Los seguros/dispositivos de bloqueo existentes deben encajar. El tornillo de fijación debe fijarse de forma segura, y el perno de fijación debe estar trabado también de forma segura.



Utilice el pedestal para escalera únicamente en la posición de colocación prescrita.



Realice un control visual de su posición de colocación horizontal antes de su utilización (comprobación de la inclinación mediante el nivel)



No utilice el pedestal para escalera junto al borde delantero de los escalones



Coloque el pedestal para escalera/extensión del pedestal tan cerca de la escalera como sea posible.



El hueco entre el peldaño de la escalera y la plataforma del pedestal para escalera deberá ser lo suficientemente pequeño como para que no exista peligro al pisar sobre él.

Se debe colocar el pedestal para escalera sobre una base lisa, horizontal, firme e inmóvil (una escalera fija).

No cambie nunca la posición del pedestal para escalera desde arriba.

Compruebe la estabilidad de la plataforma, los pies y la superficie de apoyo antes de su utilización.

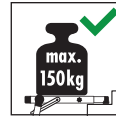
Al colocar el pedestal para escalera, tenga en cuenta el riesgo de colisión, por ejemplo, con personas, vehículos o puertas. Si es posible, bloquee puertas y ventanas en la zona de trabajo (con excepción de las salidas de emergencia).

Determinar todos los riesgos provocados por materiales de servicio eléctricos en la zona de trabajo, p.ej. conductores aéreos de alta tensión o medios de servicio eléctricos al descubierto.

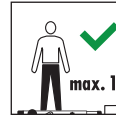
El pedestal para escalera debe apoyarse firmemente en sus cuatro pies.

El pedestal para escalera no puede colocarse sobre una superficie deslizante, por ejemplo hielo, superficies lisas o superficies sólidas claramente sucias.

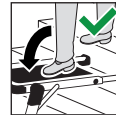
### 6.4 Utilización del pedestal para escalera



Carga máxima: = 150 kg



Solamente podrá estar una persona sobre el pedestal para escalera.



El acceso al pedestal para escalera se realizará únicamente desde arriba. No acceda al pedestal para escalera desde abajo.

No utilice el pedestal para escalera para subir a otros niveles.

No está permitido desplazarse hacia los lados del pedestal para escalera.

No utilice el pedestal para escalera al aire libre cuando las condiciones atmosféricas no sean favorables (por ej. viento fuerte, congelación, nieve resbaladiza).

Tome medidas de precaución para que los niños no jueguen subidos al pedestal para escalera.

El acceso al pedestal para escalera se realizará únicamente desde arriba. No acceda al pedestal para escalera desde abajo.

No utilice el pedestal para escalera como puente.

Evite inclinaciones del cuerpo y cargas laterales desproporcionadas, p. ej. al perforar en mampostería y hormigón.

## 7. Mantenimiento / Reparación

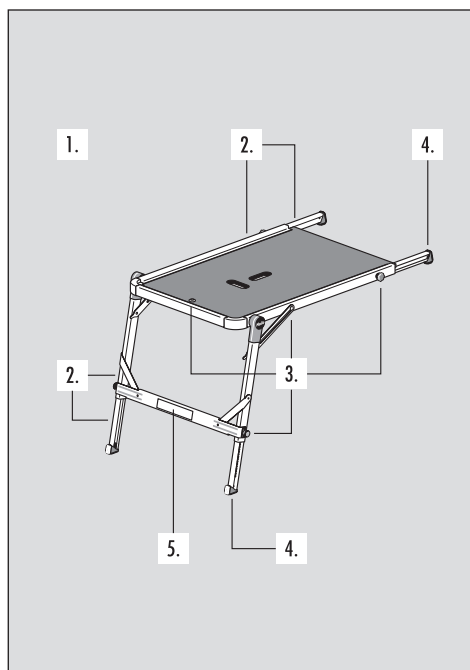
El cuidado y mantenimiento del pedestal para escalera debe asegurar su capacidad de funcionamiento.

El pedestal para escalera debe revisarse periódicamente para detectar daños. El funcionamiento de los elementos móviles debe estar garantizado.

Las reparaciones en el pedestal para escalera han de ser realizadas por personal especializado de conformidad con las instrucciones del fabricante.

### Se debe realizar un control del pedestal para escalera en función de su estado técnico y funcionalidad.

1. Todas las fijaciones (remaches, tornillos, pernos, etc.) deben estar presentes y completas.  
¿Las fijaciones están posiblemente sueltas o corroidas?  
¿Presentan impurezas?
2. ¿Los elementos del marco o los rieles están posiblemente doblados, torcidos, abollados, agrietados o corroidos?  
La plataforma debe encontrarse en perfecto estado.  
¿La plataforma está posiblemente deformada o dañada?
3. ¿Están los elementos de seguridad (perno de fijación, nivel, enclavamiento del bastidor, bloqueo rápido) posiblemente dañados o corroidos?
4. Control de los pies en cuanto a resistencia y a daños.  
Todos los pies del pedestal para escalera deben estar presentes. ¿Los pies están posiblemente sueltos o desgastados?
5. ¿Está la identificación presente y bien legible?



La limpieza del pedestal para escalera, en particular de todas sus piezas móviles, debe realizarse inmediatamente después de su uso en caso de suciedad visible.

Use sólo un detergente soluble en agua, disponible comercialmente.

No utilice agentes abrasivos y/o agresivos.





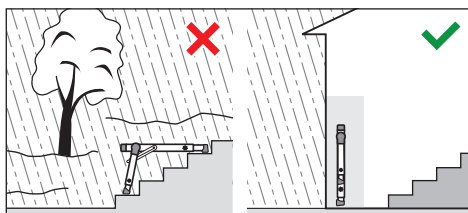
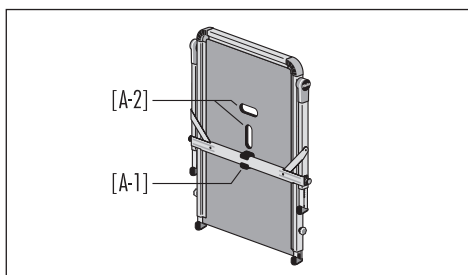
## 8. Transporte / Almacenamiento

Antes y después de su utilización, así como en su almacenamiento y transporte, pliegue el pedestal para escalera de forma segura; todos los rieles deberán estar en posición plegada y bloqueada, el bastidor deberá estar trabado de forma segura con el clip [A-1] que se encuentra en la parte inferior de la plataforma. Hay dos agarraderas [A-2] integradas en la plataforma.

Para evitar cualquier tipo de daño, el pedestal para escalera deberá sujetarse firmemente durante el transporte (por ej. en portaequipajes o en el coche).

El almacenamiento del pedestal para escalera debe hacerse en un ambiente seco y en posición vertical.

Deberá descartarse cualquier tipo de daño y todas las piezas deberán protegerse de las condiciones climáticas.

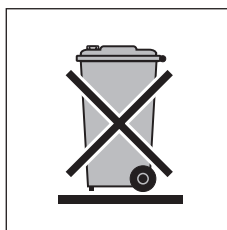


## 9. Embalaje / Eliminación

El embalaje debe eliminarse de acuerdo con las disposiciones y leyes vigentes.

Al finalizar su vida útil, el pedestal para escalera deberá desecharse conforme a la normativa vigente.

El aluminio es un material valioso y debe ser sometido al proceso de reciclaje. Su municipio competente le dará toda la información al respecto.





## 10. Vida útil

Si se utiliza conforme a lo previsto y se somete a mantenimiento periódico, el pedestal para escalera es un medio de trabajo que puede utilizarse durante mucho tiempo.

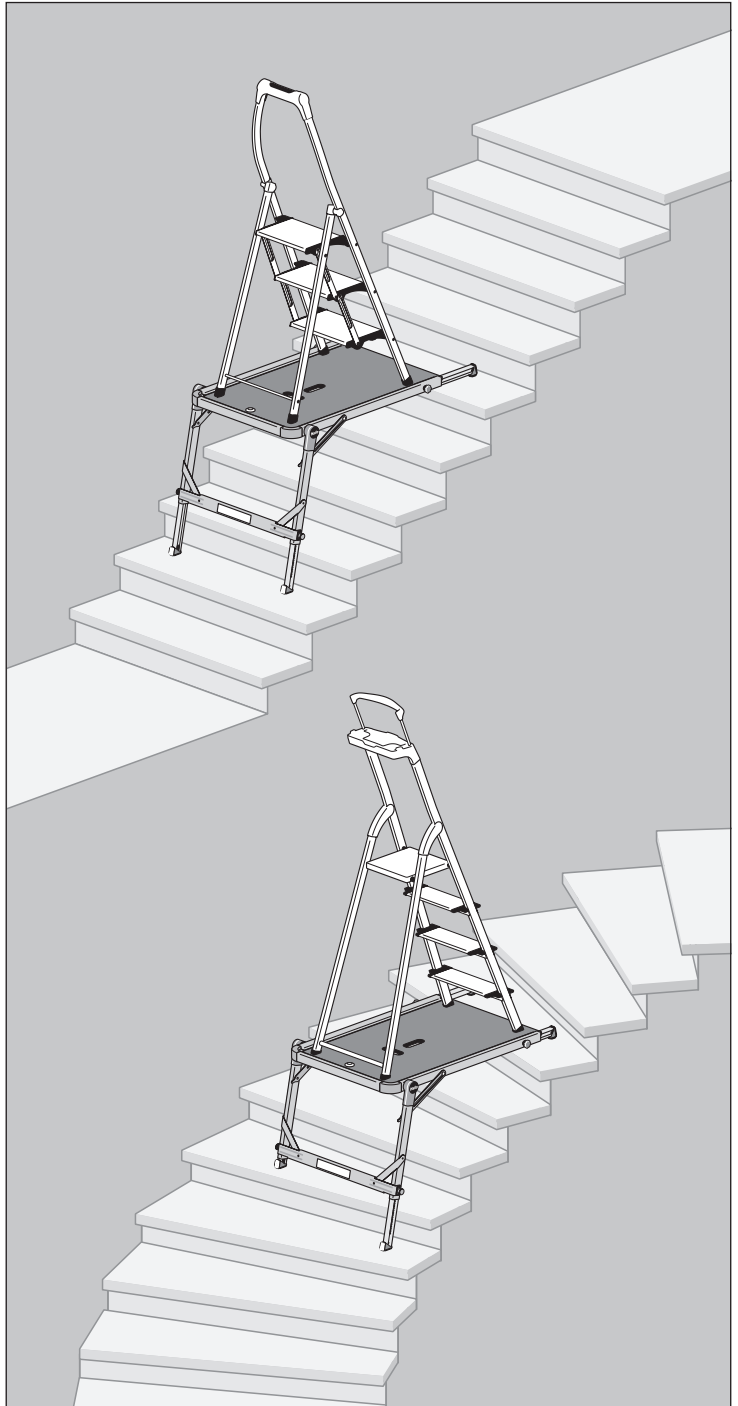
## 11. Servicio técnico / Piezas de repuesto

Para obtener más información sobre servicio técnico y piezas de repuesto consulte del servicio al cliente.

Hailo-Werk · Rudolf Loh GmbH & Co. KG  
Daimlerstr. 8 · 35708 Haiger, Germany

 +49 (0) 2773 82-0  
 +49 (0) 2773 82-1239

E-Mail: [info@hailo.de](mailto:info@hailo.de)  
[www.hailo.de](http://www.hailo.de)



# Istruzioni d'uso

## Pedana per scale TP1

### Codice articolo 9940-001

#### Sommario

1. Introduzione .....	35
2. Uso conforme .....	35
3. Informazioni tecniche .....	36
4. Kit di fornitura .....	36
5. Struttura / Uso .....	37
6. Avvertenze di sicurezza .....	38
7. Manutenzione / Riparazione .....	40
8. Trasporto / Immagazzinamento .....	41
9. Imballaggio / Smaltimento .....	41
10. Durata d'utilizzo .....	41
11. Assistenza / Ricambi .....	41



Modifiche tecniche riservati.

## 1. Introduzione

Le presenti Istruzioni d'uso descrivono l'utilizzo sicuro della pedana per scale.

Per motivi di sicurezza, prima dell'uso leggere attentamente le presenti Istruzioni e conservarle per consultazioni future.

In caso di trasferimento della pedana, le presenti Istruzioni d'uso devono essere consegnate al nuovo proprietario.

## 2. Uso conforme

La pedana per scale è un mezzo di lavoro mobile previsto per l'utilizzo su scale diritte e a chiocciola.

Grazie alla pedana per scale, la superficie di calpestio di un gradino può essere incrementata in modo che sia possibile collocare in posizione orizzontale sulla scala una scaletta richiudibile o una scala apribile (max. 4 gradini). In questo modo, viene ampliato il raggio di azione dell'utente in caso di lavori su una scala a varie altezze.

Le dimensioni idonee della piattaforma consentono un uso sicuro della pedana per scale solamente ricorrendo a una scaletta richiudibile HAILO o a una scala apribile HAILO dotata di max. 4 gradini.

Questa pedana deve essere utilizzata solo come descritto nelle presenti Istruzioni d'uso.

Qualunque uso differente è da considerarsi non conforme. Non si assume alcuna responsabilità per danni derivanti da un uso non conforme.

Durante l'utilizzo di una scaletta richiudibile o di una scala apribile, attenersi anche alle rispettive istruzioni per l'uso.

Eventuali modifiche alla pedana non autorizzate dal costruttore comportano l'invalidamento della garanzia.

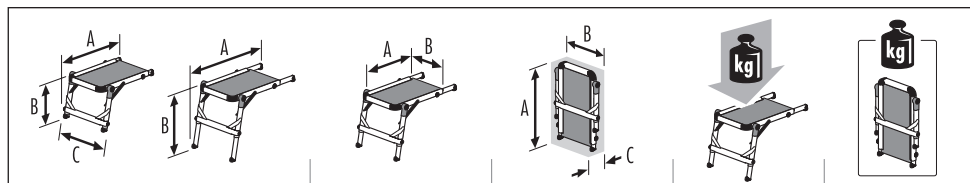
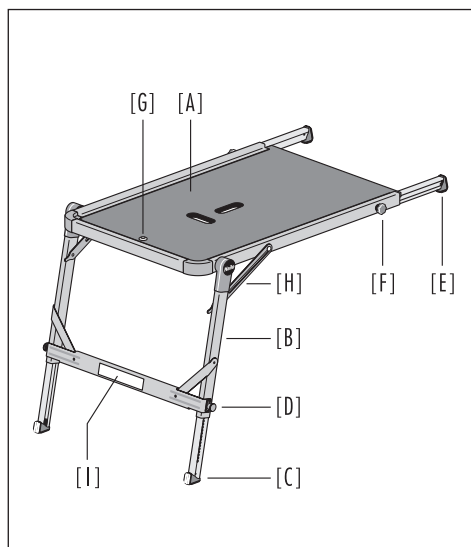
IT

## 3. Informazioni tecniche

Per informazioni tecniche e specifiche, consultare la targhetta della pedana [I] collocata direttamente sul prodotto.

### Pedana per scale TP1

- [A] Telaio in alluminio con piattaforma
- [B] Telaio portante richiudibile
- [C] Guida di supporto verticale con piedino
- [D] Perno di fissaggio
- [E] Prolunga orizzontale con piedino
- [F] Vite d'arresto
- [G] Livella (indicatore di controllo per la posizione orizzontale)
- [H] Blocco telaio portante
- [I] Targhetta pedana per scale



<p>A = 100 - 120 cm B = 54 - 80 cm C = 75 cm</p>	<p>A = 90 cm B = 57 cm</p>	<p>A = 93 cm B = 75 cm C = 6 cm</p>	<p>150 kg</p>	<p>9 kg</p>
--	--------------------------------	---	---------------	-------------

## 4. Kit di fornitura

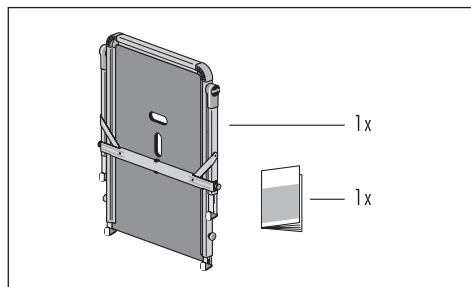
1 x pedana per scale TP1

1 x Istruzioni d'uso

La pedana per scale viene consegnata completamente montata, non è necessario eseguire alcun intervento per il montaggio.

Prima di procedere con l'uso, verificare la completezza del contenuto ed eventuali danni da trasporto.

Rimuovere il materiale d'imballaggio.



Il materiale d'imballaggio non è un giocattolo. Se maneggiato in modo improprio, sussiste il pericolo di soffocamento.

## 5. Struttura / Uso

La pedana per scale TP1 è regolabile singolarmente e prevista per l'utilizzo su scale dritte e a chiocciola.

La pedana per scale può essere adeguata alle diverse altezze e profondità dei gradini:

Con l'ausilio delle guide di supporto regolabili [C] in direzione verticale e con le prolunghe altrettanto regolabili [E] in direzione orizzontale.

### Posizionamento della pedana per scale

1. Collocare la pedana per scale con i piedini di entrambe le prolunghe [E-1] su un gradino e aprire il telaio portante [B]. Il blocco del telaio portante [H] deve essere ancorato in modo sicuro (vedere dettaglio 1.1).

2. Sbloccare le guide di supporto [C] utilizzando entrambi i perni di fissaggio [D] ed estrarle secondo la lunghezza necessaria.

Nello stesso istante, verificare la posizione orizzontale della piattaforma sulla livella [G] (vedere dettaglio 2.1).

Entrambe le guide di supporto devono quindi essere bloccate autonomamente (vedere dettaglio 2.2), i piedini [C-1] devono essere posizionati in sicurezza sul gradino.

3. Se necessario, sbloccare una o entrambe le prolunghe [E] con la vite di arresto [F] ed estrarle secondo la lunghezza necessaria.

Ribloccare nuovamente la o le guide di supporto (vedere dettaglio 3.1), i piedini [E-1] devono essere posizionati in sicurezza sul gradino.

Verificare che la pedana si trovi in posizione sicura e orizzontale prima dell'utilizzo.

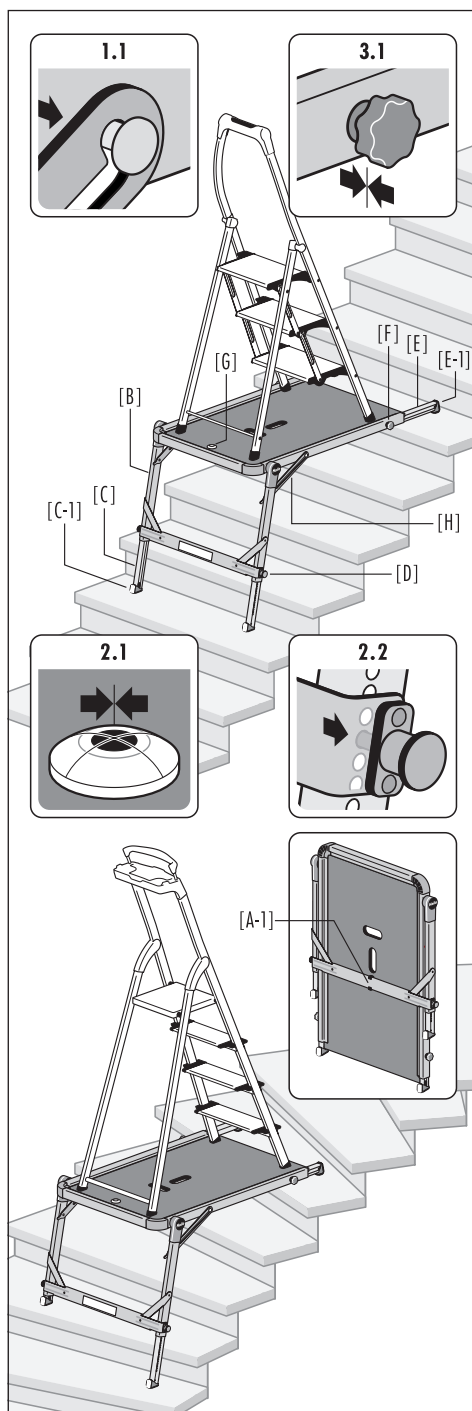
### Posizionamento della scaletta richiudibile / scala apribile

4. Sulla pedana per scale è possibile collocare in posizione centrale una qualsiasi scaletta richiudibile HAILO o una scala apribile HAILO con max. 4 gradini, in modo che i gradini siano percorribili da sopra.

### Conservazione della pedana per scale

5. Dopo l'utilizzo, reinserire nuovamente le guide di supporto [C] e le prolunghe [E] e provvedere al blocco sicuro.

Sbloccare la pedana con entrambe le mani impugnando il blocco del telaio portante [H], richiudere e ancorare utilizzando la cip [A-1] sul lato inferiore della pedana.



IT

## 6. Avvertenze di sicurezza

### 6.1 Avvertenze di sicurezza generali



Durante l'uso della pedana è necessario prestare sempre attenzione ai possibili rischi. Il rischio di cadere dalla pedana o che la stessa scivoli è sempre presente; inoltre, è sempre presente il rischio di poter cadere da una scaletta richiudibile o da una scala apribile collocata sulla stessa pedana, oppure che la scaletta richiudibile o la scala apribile cadano; in tali situazioni sono possibili lesioni alle persone e danni agli oggetti.

Sussiste inoltre il pericolo di lesioni da schiacciamento e da posizionamento derivanti dalla manipolazione della pedana per scale.

Tutti i lavori con e sulla pedana devono pertanto essere eseguiti in modo tale da ridurre al minimo questi pericoli.

Utilizzare la pedana solo per piccoli lavori di breve durata. Non restare troppo a lungo sulla pedana senza effettuare regolari pause (la stanchezza ne pregiudica l'uso sicuro).

La pedana deve essere adatta al rispettivo utilizzo e deve essere utilizzata solo nella posizione d'appoggio prescritta. Non apportare modifiche alla pedana o a parti di essa.

Prestare attenzione sempre a un appoggio sicuro:

- mentre si cammina sulla pedana,
- in fase di salita e discesa dalla scala apribile o dalla scaletta richiudibile
- durante tutti i lavori svolti sulla pedana.

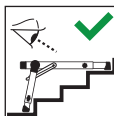
Non spostare la pedana durante l'uso.

Osservare assolutamente le norme nazionali vigenti, soprattutto in caso di uso professionale.

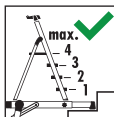
### 6.2 Prima di utilizzare la pedana



Leggere attentamente le presenti Istruzioni.



Controllo visivo della pedana per verificarne eventuali danneggiamenti e per garantire l'uso sicuro all'inizio di ogni giorno lavorativo in cui la pedana verrà usata.



La pedana per scale è destinata solamente all'utilizzo in combinazione con una scaletta richiudibile HAILO o una scala apribile HAILO dotata di max. 4 gradini.



Non utilizzare scale da appoggio sulla pedana.

È in grado, in base al Suo stato di salute, di utilizzare la pedana per scale? Alcune condizioni di salute, l'assunzione di farmaci o l'abuso di alcool e droghe possono mettere a pericolo la sicurezza dell'utilizzatore di una pedana.

Quando si trasporta una pedana sul portabagagli o all'interno di un'auto, assicurarsi che essa sia opportunamente fissata al fine di prevenire possibili danni.

Controllo della pedana dopo la consegna e prima del primo utilizzo per verificarne lo stato e la funzionalità di tutti i componenti.

Assicurarsi che la pedana sia idonea al particolare utilizzo.

Non utilizzare pedane danneggiate.

Eliminare tutti i segni di sporcizia, come ad esempio vernice umida, sporcizia, grasso o neve.

Prima dell'uso della pedana, della scaletta richiudibile o della scala apribile da posizionare sulla stessa, eseguire una valutazione dei rischi in base alle disposizioni sulla sicurezza aziendale.

### 6.3 Posizionamento della pedana



Prima dell'uso assicurarsi che il telaio portante richiudibile sia completamente aperto e fisso.



Le sicure/i dispositivi di bloccaggio della pedana devono scattare in sede. La vite di arresto deve essere ancorata, il perno di fissaggio deve scattare con sicurezza.



Utilizzare la pedana solo nella posizione di appoggio prescritta.



Controllo visivo prima dell'utilizzo sulla posizione di appoggio orizzontale (controllo dell'inclinazione sulla livella)



Non posizionare la pedana sul bordo anteriore della scala



Posizionare la pedana/la guida estraibile il più vicino possibile alla scala.



Lo spazio presente tra gradino e piattaforma della pedana deve essere tale da rendere possibile camminarvi senza pericolo.

La pedana deve essere posizionata su un fondo orizzontale, fisso e stabile (una scala apribile).

Non spostare mai la pedana dall'alto.

Verificare la corretta posizione della piattaforma, dei piedini e della superficie di calpestio prima dell'utilizzo.

Quando si posiziona la pedana, fare attenzione ad evitare possibili collisioni, ad esempio con passanti, veicoli o porte. Se possibile bloccare le porte (ad eccezione delle uscite di emergenza) e le finestre nella zona di lavoro.

Verificare tutti i possibili rischi derivanti da impianti elettrici presenti nell'area di lavoro, ad esempio linee aeree ad alta tensione o altri impianti elettrici scoperti.

La pedana deve poggiare con sicurezza su tutti i piedini.

La pedana non deve essere posizionata su superfici scivolose, ad es. ghiaccio, superfici lucide o molto sporche.

### 6.4 Utilizzo della pedana



Carico massimo: = 150 kg



Sulla pedana è consentita la sola presenza di una persona.



Camminare sulla pedana sempre standovi sopra. Non salire sulla pedana da una posizione inferiore.

Non utilizzare la pedana per salire ad un livello superiore.

Non è consentito scendere lateralmente dalla pedana.

Non utilizzare la pedana all'aperto in caso di cattive condizioni atmosferiche (ad esempio forte vento, gelo, neve).

Adottare misure precauzionali per evitare che bambini giochino sulla pedana.

Camminare sulla pedana sempre standovi sopra.

Non salire sulla pedana da una posizione inferiore.

Non utilizzare la pedana come ponteggio.

Evitare di sporgersi lateralmente ed evitare carichi laterali eccessivi, ad es. durante la foratura nella muratura e nel calcestruzzo.

## 7. Manutenzione / Riparazione

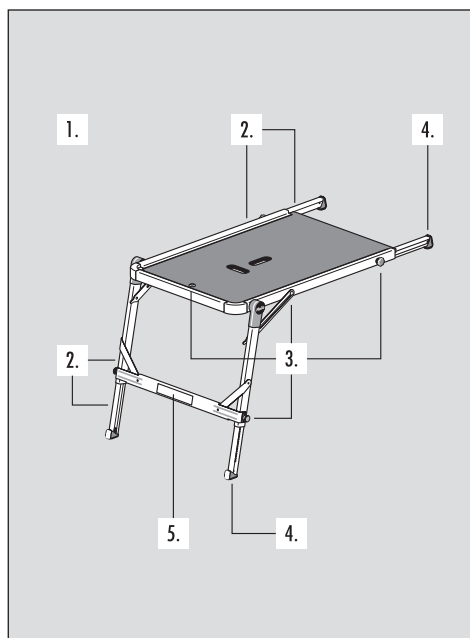
La cura e la manutenzione della pedana ne garantiscono il corretto funzionamento.

La pedana deve essere ispezionata regolarmente per individuare eventuali danni. Il funzionamento delle parti mobili deve essere garantito.

Le riparazioni sulla pedana devono essere effettuate da una persona qualificata e in conformità con le istruzioni del costruttore.

### Verifica della pedana in relazione a condizioni tecniche e funzionalità.

1. Tutti gli elementi di fissaggio (rivetti, viti, perni ecc.) devono essere completamente presenti.  
Gli elementi di fissaggio sono allentati o corrosi?  
Il prodotto presenta sporcizia?
2. Gli elementi del telaio o le guide sono piegati, ritorti, ammassati, incrinati o corrosi?  
La piattaforma deve trovarsi in condizioni prive di anomalie.  
La piattaforma è event. deformata o danneggiata?
3. Gli elementi di sicurezza (perno di fissaggio, livella, blocco del telaio portante, chiusura rapida) sono event. danneggiati, allentati o corrosi?
4. Verificare la resistenza dei piedini ed eventuali danni.  
Tutti i piedini della pedana devono essere presenti.  
I piedini sono event. allentati o corrosi?
5. Il contrassegno è presente e chiaramente leggibile?



La pulizia della pedana, in particolare di tutte le parti mobili, deve essere effettuata immediatamente dopo l'uso in caso di sporco visibile.

Utilizzare solo detersivi idrosolubili reperibili in commercio.  
Non utilizzare prodotti aggressivi e abrasivi.





## 8. Trasporto / Immagazzinamento

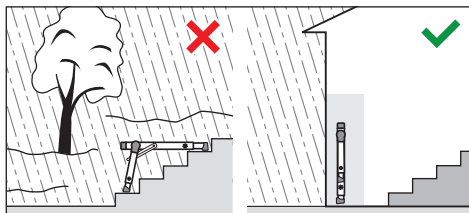
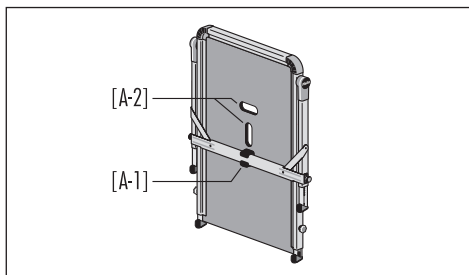
Prima e dopo l'utilizzo, nonché per lo stoccaggio e il trasporto, richiudere la pedana in modo sicuro; tutte le guide devono essere fissate in posizione rientrata, il telaio portante deve essere ancorato alla clip [A-1] posta sul lato inferiore della piattaforma.

Nella piattaforma sono integrate 2 impugnature [A-2].

Per evitare danni, la pedana deve essere fissata in modo sicuro durante il trasporto (ad es. su portabagagli o all'interno del veicolo).

La pedana deve essere immagazzinata in posizione verticale in un ambiente asciutto.

Qualunque danno deve essere escluso e tutte le parti devono essere protette dagli agenti atmosferici.

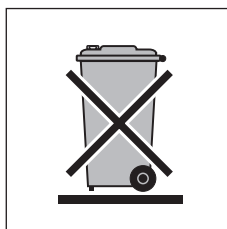


## 9. Imballaggio / Smaltimento

L'imballaggio deve essere smaltito conformemente alle norme e disposizioni in vigore.

Qualora la pedana non sia più idonea all'uso, deve essere smaltita nel rispetto delle disposizioni di legge vigenti.

L'alluminio è un materiale pregiato e deve essere sottoposto al processo di riciclaggio. Informazioni dettagliate al riguardo sono reperibili presso il comune competente.




## 10. Durata d'utilizzo


In caso di uso conforme e manutenzione regolare, la pedana è un mezzo di lavoro di lunga durata.

## 11. Assistenza / Ricambi

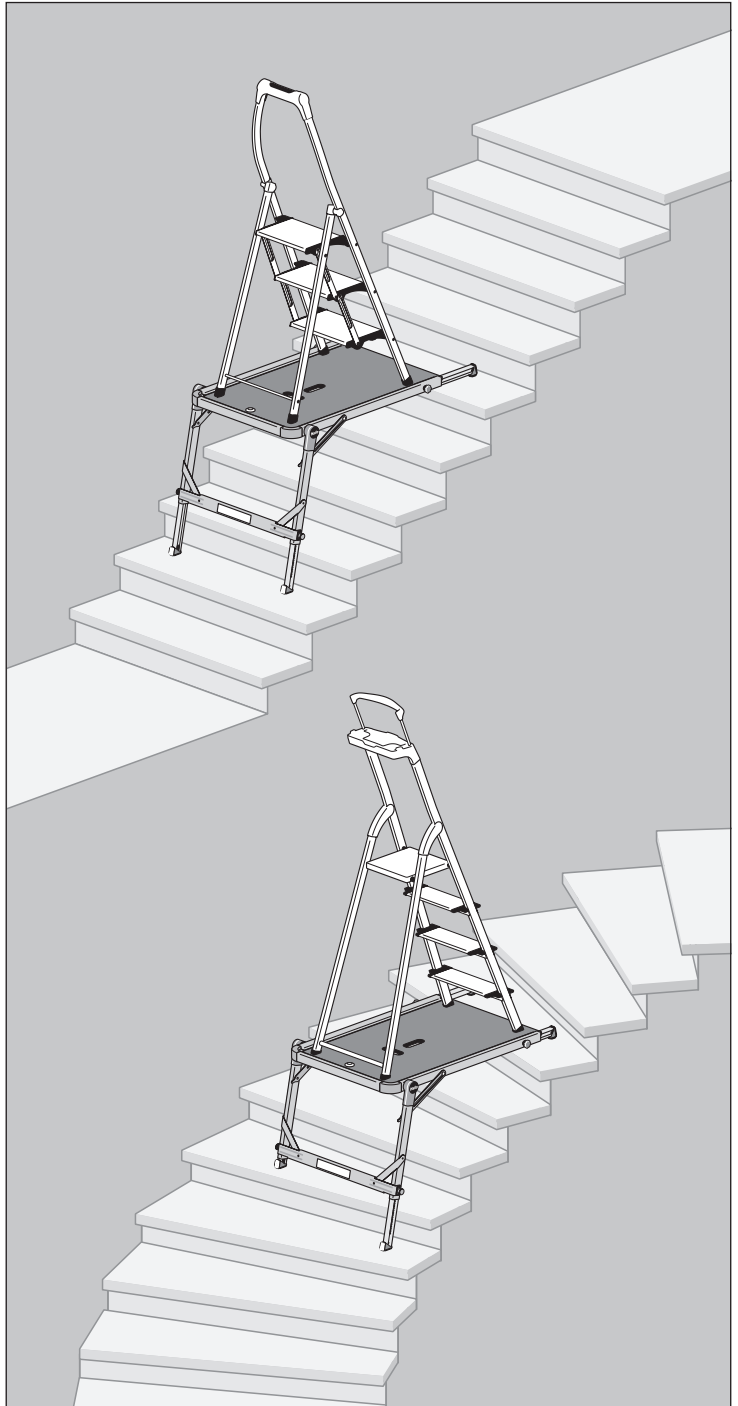
Maggiori informazioni su servizi di assistenza e ricambi possono essere richieste a l'assistenza clienti.

Hailo-Werk · Rudolf Loh GmbH & Co. KG  
Daimlerstr. 8 · 35708 Haiger, Germany

 +49 (0) 2773 82-0

 +49 (0) 2773 82-1239

E-Mail: [info@hailo.de](mailto:info@hailo.de)  
[www.hailo.de](http://www.hailo.de)



# Gebruiks- en bedieningshandleiding

## Trappлатform TP1

Art.-nr. 9940-001

### Inhoud

1. Inleiding .....	43
2. Reglementair gebruik .....	43
3. Technische informatie .....	44
4. Leveringsomvang .....	44
5. Opbouw / Bediening .....	45
6. Veiligheidsaanwijzingen .....	46
7. Onderhoud / Service .....	48
8. Transport / Opslag .....	49
9. Verpakking / Verwijdering .....	49
10. Gebruiksduur .....	49
11. Service / Vervangingsonderdelen .....	49



Technische wijzigingen voorbehouden.

## 1. Inleiding

Deze gebruiks- en bedieningshandleiding beschrijft het veilige gebruik van het trappлатform.

Lees de gebruiks- en bedieningshandleiding vanwege de veiligheid aandachtig door en bewaar deze voor evt. toekomstige raadpleging.

Bij overdracht van het trappлатform dient de gebruiks- en bedieningshandleiding mede overhandigd te worden aan de nieuwe gebruiker.

## 2. Reglementair gebruik

Het trappлатform is een mobiel werkinstrument, dat voorzien is voor gebruik op rechte en op wenteltrappen.

Met het trappлатform kan het treeoppervlak van een trede dusdanig vergroot worden dat aanvullend een trapladder of een staladder (max. 4 treden) in horizontale positie op de trap gezet kan worden.

Hierdoor wordt het werkbereik van de gebruiker vergroot bij werkzaamheden in verschillende hoogten op een trap.

Door de afgestemde hoogte van het staoppervlak is het veilige gebruik van het trappлатform enkel toegestaan met een willekeurige HAILO-trapladder of HAILO-staladder met max. 4 treden.

Dit trappлатform mag uitsluitend worden gebruikt, zoals in deze gebruiks- en bedieningshandleiding staat beschreven. Ieder afwijkend gebruik wordt aangemerkt als onreglementair. Voor schade die voortvloeit uit onreglementair gebruik, wordt geen aansprakelijkheid aanvaard.

Bij het gebruik van een trapladder of staladder moeten ook de desbetreffende gebruiks- en bedieningshandleidingen nageleefd worden.

Wijzigingen aan het trappлатform die niet door de fabrikant zijn geautoriseerd, doen de aansprakelijkheid en garantie vervallen.

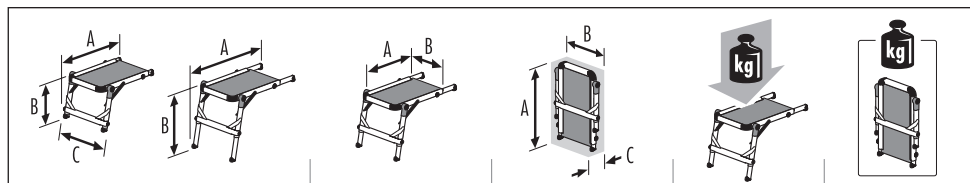
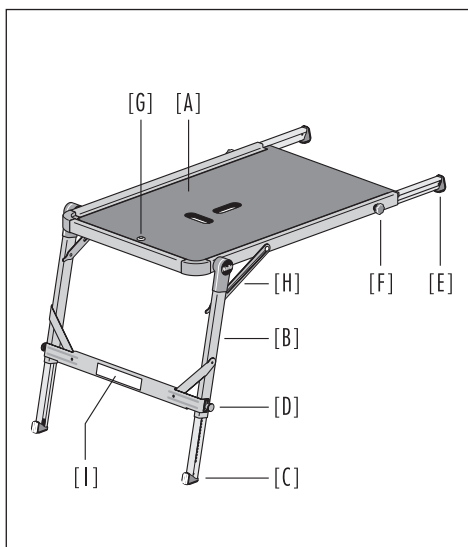
NL

### 3. Technische informatie

Technische informatie en productspecifieke gegevens bevinden zich op de markering van het trapplatform [I] rechtstreeks op het product.

#### Trapplatform TP1

- [A] Aluminiumframe met staoppervlak
- [B] Uitklapbaar draagframe
- [C] Verticale steunrail met pootjes
- [D] Arrêteerbouten
- [E] Horizontale verlengingsrail met pootjes
- [F] Vastzetschroef
- [G] Waterpas (controleweergave horizontale positie)
- [H] Draagframevergrendeling
- [I] Markering trapplatform



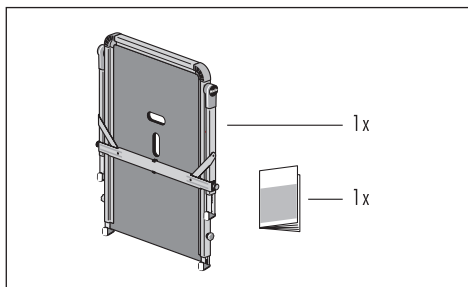
A = 100 - 120 cm B = 54 - 80 cm C = 75 cm	A = 90 cm B = 57 cm	A = 93 cm B = 75 cm C = 6 cm	150 kg	9 kg
---	------------------------	------------------------------------	--------	------

### 4. Leveringsomvang

- 1 x Trapplatform TP1
- 1 x Gebruiks- en bedieningshandleiding

Het trapplatform wordt compleet gemonteerd geleverd; er zijn geen werkzaamheden voor het ineenzetten vereist.

Controleer direct na het uitpakken of de inhoud compleet is. Controleer op mogelijke transportschade. Verwijderen het verpakkingsmateriaal.



Het verpakkingsmateriaal kan gevaarlijk zijn en magneet in handen van kinderen komen. (Verstikking gevaar)

## 5. Opbouw / Bediening

Het trapplatform TP1 kan individueel versteld worden en is voorzien voor gebruik op rechte en op wenteltrappen.

Het trapplatform kan aan de verschillende hoogten en diepten van treden aangepast worden:

Met behulp van verstelbare steunrails [C] in verticale richting, met de eveneens verstelbare verlengingsrails [E] in horizontale richting.

### Trapplatform opstellen

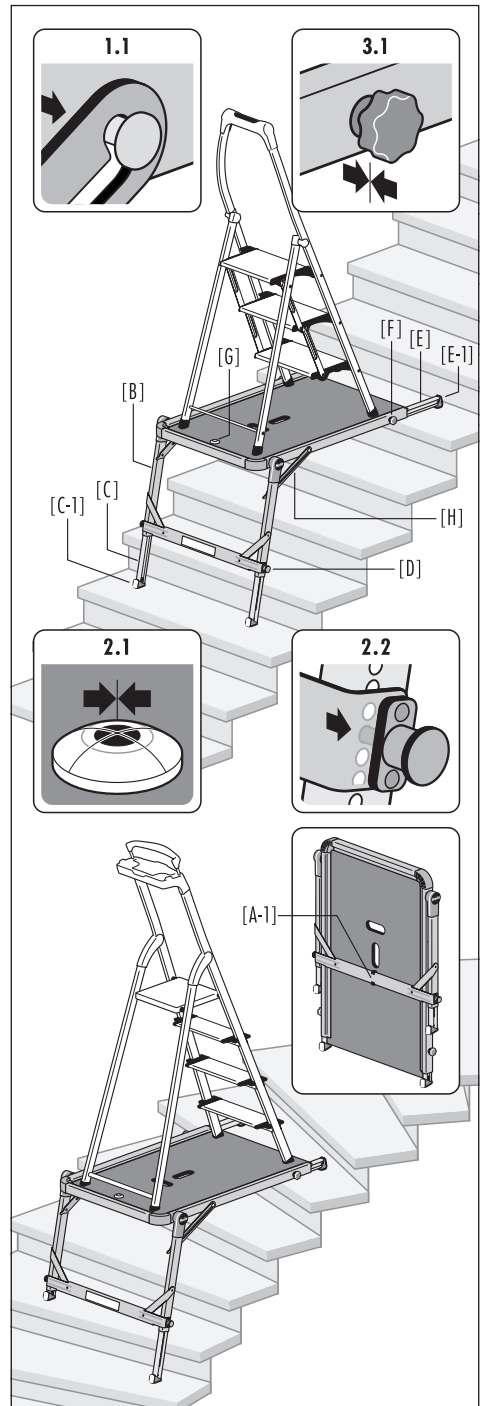
1. Trapplatform met de pootjes van de beide verlengingsrails [E-1] op een trede zetten en het draagframe [B] uitklappen. De draagframevergrendeling [H] moet veilig arrêteren (zie detail 1.1).
2. Met de beide arrêteerbouten [D] de steunrails [C] ontgrendelen en uittrekken tot de vereiste lengte. Tezelfdertijd de horizontale positie van het staoppvlak op de waterpas controleren (zie detail 2.1). Beide steunrails moeten vervolgens zelfstandig arrêteren (zie detail 2.2), de pootjes [C-1] moeten veilig op de trede liggen.
3. Indien vereist een of beide verlengingsrails [E] met de vastzetschroef [F] ontgrendelen en uittrekken tot de vereiste lengte. Verlengingsrail(s) vervolgens weer vergrendelen (zie detail 3.1), de pootjes [E-1] moeten veilig op de trede liggen. Trapplatform vóór het gebruik controleren op een veilige, horizontale stand.

### Trapladder / staladder opstellen

4. Op het trapplatform kan een willekeurige HAILO-trapladder of HAILO-staladder met max. 4 treden centraal opgesteld worden, zodat de treden van bovenaf betreedbaar zijn.

### Bewaren van het trapplatform

5. Na het gebruik beide steunrails [C] en verlengingsrails [E] weer inschuiven en veilig vergrendelen. Het trapplatform met beide handen uit de draagframevergrendeling [H] ontgrendelen, samenklappen en aan de clip [A-1] aan de onderkant van het platform vastzetten.



# 6. Veiligheidsaanwijzingen

## 6.1 Algemene veiligheidsinformatie



Bij het gebruik van het trapplatform moeten mogelijke risico's altijd in acht worden genomen.

Er bestaat gevaar voor afvallen van het trapplatform of wegglijden ervan, evenals het gevaar af te vallen van een trapladder of staladder die zich op een trapplatform bevindt, alsmede het gevaar dat de trapladder of staladder omvalt; in dergelijke situaties kunnen personen verwond en voorwerpen beschadigd worden.

Daarenboven bestaat gevaar voor verwondingen door toedoen van beknellings- en schaaftpunten tijdens het hanteren van het trapplatform.

Alle werkzaamheden met en op het trapplatform derhalve zodanig uitvoeren dat deze risico's zo gering mogelijk worden gehouden.

Het trapplatform mag alleen voor lichte werkzaamheden van korte duur worden gebruikt. Blijf niet te lang zonder regelmatige pauzes op het trapplatform werken (vermoeidheid vormt een gevaar voor de veiligheid).

Het trapplatform moet geschikt zijn voor de desbetreffende toepassing en mag uitsluitend in de voorgeschreven opstellingspositie worden gebruikt. Het trapplatform resp. delen van het trapplatform mogen niet gewijzigd worden.

Men moet zich steeds veilig vasthouden:

- bij het betreden van het trapplatform,
- bij het op- en afstappen van de staladder of trapladder
- bij alle werkzaamheden op het trapplatform.

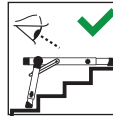
Trapplatform tijdens het gebruik niet verschuiven.

De geldende nationale regels en voorschriften dienen – met name bij professioneel gebruik – beslist te worden nageleefd.

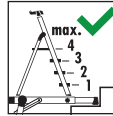
## 6.2 Voorafgaand aan het gebruik van het trapplatform



Handlezing volledig doorlezen.



Onderwerp het trapplatform aan een visuele inspectie met het oog op beschadiging en veilig gebruik bij aanvang van elke werkdag waarop het trapplatform moet worden gebruikt.



Het trapplatform is enkel bedoeld voor gebruik met een HAILO-trapladder of HAILO-staladder met max. 4 treden.



Geen aanlegladders op het trapplatform gebruiken.

Bent u geestelijk en fysiek in staat om het trapplatform te gebruiken? Bepaalde gezondheidsklachten, gebruik van medicijnen, alcohol of drugs kunnen bij het gebruik van het trapplatform leiden tot een gevaar voor de veiligheid.

Zorg er bij het transport op imperiaals of in een auto voor dat het trapplatform op de juiste wijze is bevestigd of aangebracht, om schade te vermijden.

Controleer het trapplatform na levering en vóór het eerste gebruik, om de toestand en het functioneren van alle delen vast te stellen.

Zorg ervoor dat het trapplatform voor de desbetreffende toepassing geschikt is.

Geen beschadigd trapplatform gebruiken.

Verwijder alle verontreinigingen van het trapplatform, b.v. natte verf, vuil, olie of sneeuw.

Vóór het gebruik van het trapplatform, of de trapladder dan wel staladder op het trapplatform, moet een risico-evaluatie (gevaarbeoordeling) overeenkomstig de bedrijfsveiligheidsverordening uitgevoerd worden.

### 6.3 Opstellen van het trapplatform



Letten op een volledige en geborgde opening van het uitklapbare steunframe voorafgaand aan het gebruik.



Aanwezige beveiligingen/vergrendelinrichtingen moeten vastklikken.  
De vaststelschroef moet veilig gefixeerd zijn, de arrêteerbout moet veilig vastgeklikt zijn.



Trapplatform enkel in de voorgeschreven opstellingspositie gebruiken.



Visuele controle vóór het gebruik op horizontale opstellingspositie (controle op helling middels de waterpas)



Trapplatform niet op de voorste rand van de trap zetten



Trapplatform/uittrekbühne zo dicht mogelijk tegen de trap opstellen.



Een spleet tussen de trede en het staoppervlak van het trapplatform mag slechts zo groot zijn dat het betreden zonder gevaar mogelijk is.

Het trapplatform moet op een effen, horizontale, vaste en onbeweeglijke ondergrond (een vaststaande trap) opgesteld worden.

Zet het trapplatform nooit van bovenaf in een nieuwe positie!

Vóór het gebruik controleren of het staoppervlak, de pootjes en het legoppervlak veilig en stabiel zijn.

Bij het plaatsen van het trapplatform moet het risico van een botsing worden uitgesloten, b.v. met personen, voertuigen of deuren. Vergrendel, indien mogelijk, deuren (echter geen nooduitgangen) en ramen in het werkbereik.

Stel alle door elektrische productiemiddelen in het werkbereik aanwezige risico's vast, b.v. bovengrondse hoogspanningsleidingen of andere onbedekte elektrische productiemiddelen.

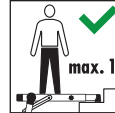
Het trapplatform moet veilig op alle pootjes staan.

Het trapplatform mag niet op glibberige oppervlakken opgesteld worden, bv. ijs, blanke oppervlakken of duidelijk verontreinigde vaste oppervlakken.

### 6.4 Gebruik van het trapplatform



Maximale belasting = 150 kg



Er mag zich slechts één persoon op het trapplatform bevinden.



Trapplatform steeds van bovenaf betreden.  
Niet van onderop het trapplatform beklimmen.

Gebruik het trapplatform niet om naar een ander hoger gelegen vlak te klimmen.

Zijwaarts afstappen van het trapplatform is niet toegestaan.

Gebruik het trapplatform buiten niet bij slechte weersomstandigheden (bijv. sterke wind, ijsvorming, gladde sneeuw).

Tref voorzorgsmaatregelen, zodat geen kinderen op het trapplatform spelen.

Trapplatform steeds van bovenaf betreden.

Niet van onderop het trapplatform beklimmen.

Gebruik het trapplatform niet als overbrugging.

Zijdelings naar buiten leunen en overmatige zijdelingse belasting vermijden, bv. bij het boren in metselwerk en beton.

## 7. Onderhoud / Service

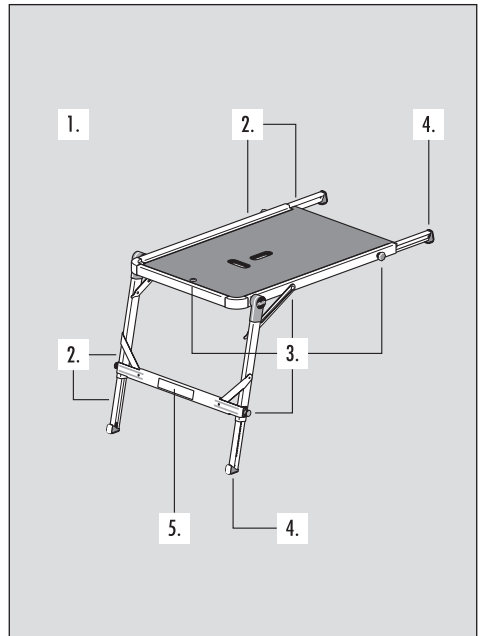
Service en onderhoud van het trapplatform moeten waarborgen dat het naar behoren functioneert.

Het trapplatform moet regelmatig op beschadigingen worden geïnspecteerd. De goede werking van de bewegende delen moet zijn gewaarborgd.

Reparaties aan het trapplatform moeten door een deskundige persoon en conform de instructies van de fabrikant worden uitgevoerd.

### Controle van het trapplatform met het oog op technische toestand en functionaliteit.

1. Alle bevestigingen (klinknagels, schroeven, bouten enz.) moeten compleet aanwezig zijn.  
Zijn er bevestigingen evt. losgeraakt of gecorrodeerd?  
Zijn er verontreinigingen?
2. Zijn frame-elementen of rails evt. verbogen, verdraaid, gedeukt, gescheurd of gecorrodeerd?  
Het staoppervlak moet in onberispelijke staat verkeren.  
Is evt. het staoppervlak vervormd of beschadigd?
3. Zijn er evt. veiligheidselementen (arrêteerbouten, waterpas, draagframevergrendeling, snelle sluiting) beschadigd, zitten ze los of zijn ze gecorrodeerd?
4. Controleren of pootjes stevig zijn en op schade controleren.  
Alle pootjes van het trapplatform moeten aanwezig zijn.  
Zitten de pootjes evt. los of zijn ze afgesleten?
5. Is de markering aanwezig en goed leesbaar?



Reiniging van het trapplatform, in het bijzonder van alle bewegende delen, dient bij zichtbare vervuiling onmiddellijk na het gebruik te geschieden.

Uitsluitend gangbare, in water oplosbare reinigingsmiddelen gebruiken.

Gebruik geen agressieve, schurende middelen.





## 8. Transport / Opslag

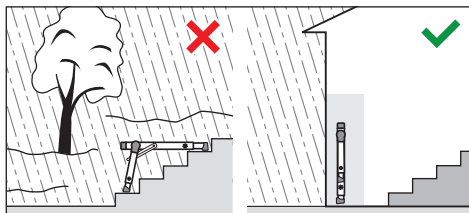
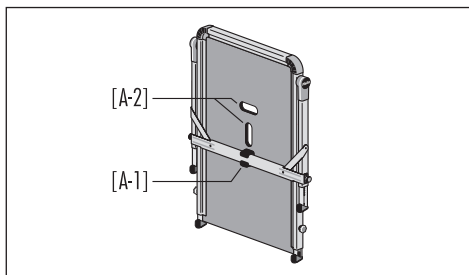
Vóór en na het gebruik alsmede voor opslag en transport het trapplatform veilig samenklappen; alle rails moeten zich in ingeschoven en vergrendelde positie bevinden; het draagframe moet veilig vastzitten aan de clip [A-1] aan de onderkant van het staoppervlak.

In het staoppervlak zijn 2 draaggrepen [A-2] geïntegreerd.

Om iedere beschadiging te vermijden dient het trapplatform bij transport (bijv. op imperiaal of in de auto) veilig te worden bevestigd.

Opslag van het trapplatform dient in een droge omgeving in rechtopstaande positie te geschieden.

Iedere beschadiging dient te zijn uitgesloten en alle delen tegen weersinvloeden te zijn beschermd.

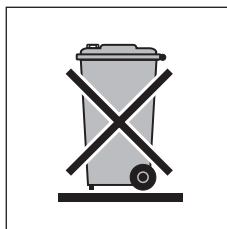


## 9. Verpakking / Verwijdering

De verpakking dient volgens de geldende wettelijke bepalingen en voorschriften te worden verwijderd.

Na afloop van de gebruikslevensduur dient het trapplatform conform de geldende voorschriften te worden afgevoerd.

Aluminium is een hoogwaardig materiaal en dient ter recyclage te worden aangeboden. Gedetailleerde informatie is verkrijgbaar bij de bevoegde gemeentelijke instantie.




## 10. Gebruiksduur


Bij reglementair gebruik en geregeld onderhoud is het trapplatform een duurzaam inzetbaar arbeidsmiddel.

## 11. Service / Vervangingsonderdelen

Meer informatie over servicediensten en reservedelen is verkrijgbaar bij onze klantenservice.

Hailo-Werk · Rudolf Loh GmbH & Co. KG  
Daimlerstr. 8 · 35708 Haiger, Germany

 +49 (0) 2773 82-0

 +49 (0) 2773 82-1239

E-Mail: [info@hailo.de](mailto:info@hailo.de)  
[www.hailo.de](http://www.hailo.de)







05/2017